

ПТК

РУКОВОДСТВО ПО ЭКСПЛУАТАЦИИ

**АППАРАТЫ АРГОНОДУГОВОЙ СВАРКИ
МЕТАЛЛОВ В СРЕДЕ ИНЕРТНЫХ ЗАЩИТНЫХ
ГАЗОВ С ДОПОЛНИТЕЛЬНОЙ ФУНКЦИЕЙ ММА**

**ПТК МАСТЕР
TIG 200 D90 / 200 PULSE D91
/ 200 P AC/DC D92**

**ПОЗДРАВЛЯЕМ ВАС
С ПОКУПКОЙ!**

Аппараты для сварки в среде инертных защитных газов с дополнительной функцией ручной дуговой сварки ПТК МАСТЕР TIG 200 D90 / TIG 200 PULSE D91 / TIG 200 P AC/DC D92 были разработаны, изготовлены и протестированы с учетом новейших технологий и повышенных требований к уровню безопасности.

Безопасная и надежная работа гарантируется при правильной эксплуатации аппаратов. Мы настоятельно рекомендуем не нарушать нормы безопасности при проведении сварочных работ. Несоблюдение требований может привести к серьезному ущербу для здоровья и жизни людей, целостности имущества.

**ИСПОЛЬЗОВАНИЕ
ПО НАЗНАЧЕНИЮ**

Аппараты для сварки в среде инертных защитных газов с дополнительной функцией ручной дуговой сварки ПТК МАСТЕР TIG 200 D90 / TIG 200 PULSE D91 / TIG 200 P AC/DC D92 предназначены исключительно для сварки металлов, иное применение аппаратов не предусмотрено и не допускается.

При проведении сварочных работ необходимо соблюдать требования стандарта ГОСТ 12.3003-86 «Работы электросварочные». Требования безопасности и требования стандартов ГОСТ 12.1.004-85, ГОСТ 12.1.010-76, ГОСТ 12.3.002-75.

СОДЕРЖАНИЕ

МЕРЫ ПРЕДОСТОРОЖНОСТИ	5
УСЛОВИЯ ЭКСПЛУАТАЦИИ	6
ОСНОВНЫЕ МЕРЫ БЕЗОПАСНОСТИ ПРИ СВАРКЕ МЕТАЛЛОВ	6
ЭЛЕКТРОБЕЗОПАСНОСТЬ	7
ПОЖАРОБЕЗОПАСНОСТЬ	7
КЛАСС ЗАЩИТЫ ПО IP	8
ОБЩЕЕ ОПИСАНИЕ	8
КОМПЛЕКТАЦИЯ	8
ТЕХНИЧЕСКИЕ ХАРАКТЕРИСТИКИ	9
ФУНКЦИИ ПАНЕЛИ УПРАВЛЕНИЯ ПТК МАСТЕР TIG 200 D90	10
ФУНКЦИИ ПАНЕЛИ УПРАВЛЕНИЯ ПТК МАСТЕР TIG 200 PULSE D91	11
ФУНКЦИИ ПАНЕЛИ УПРАВЛЕНИЯ ПТК МАСТЕР TIG 200 P AC/DC D92	14
ПАРАМЕТРЫ СВАРКИ	17
УСТАНОВКА И ЭКСПЛУАТАЦИЯ	18
ТЕХНИЧЕСКОЕ ОБСЛУЖИВАНИЕ	19
ТЕХНИКА БЕЗОПАСНОСТИ ПРИ ВЫПОЛНЕНИИ СВАРОЧНЫХ РАБОТ	19
ХРАНЕНИЕ	20
ТРАНСПОРТИРОВКА	20
ГАРАНТИЙНЫЕ ОБЯЗАТЕЛЬСТВА	21
СЕРВИСНЫЕ ТАЛОНЫ	22

ВНИМАНИЕ!

1. Перед использованием аппарата внимательно прочитайте руководство по эксплуатации.
2. Не допускается внесение изменений или выполнение каких-либо действий при использовании аппарата, не предусмотренных данным руководством.
3. По всем вопросам, которые возникли в ходе эксплуатации и обслуживания аппарата, Вы можете получить консультацию у специалистов официальных сервисных центров.
4. Производитель не несет ответственность за травмы, ущерб, упущенную выгоду или иные убытки, полученные в результате неправильной эксплуатации аппарата или самостоятельного внесения изменений в конструкцию аппарата, за возможные последствия или некорректное выполнение рекомендаций, изложенных в руководстве.
5. Производитель ведет дальнейшую работу по усовершенствованию конструкции и функционала аппарата, поэтому некоторые конструктивные изменения могут быть не отражены в настоящем руководстве по эксплуатации.

ДАННОЕ РУКОВОДСТВО ПО ЭКСПЛУАТАЦИИ ПОСТАВЛЯЕТСЯ В КОМПЛЕКТЕ С АППАРАТОМ. РУКОВОДСТВО ДОЛЖНО СОПРОВОЖДАТЬ ЕГО ПРИ ПРОДАЖЕ, ЭКСПЛУАТАЦИИ, ГАРАНТИЙНОМ И СЕРВИСНОМ ОБСЛУЖИВАНИИ.

МЕРЫ ПРЕДОСТОРОЖНОСТИ

ПРОЦЕСС СВАРКИ МЕТАЛЛОВ ОПАСЕН. ОБЕСПЕЧЬТЕ ЗАЩИТУ СЕБЕ И ОКРУЖАЮЩИМ, ЧТОБЫ ИЗБЕЖАТЬ ТРАВМЫ. ЛИЦА, ИСПОЛЬЗУЮЩИЕ КАРДИОСТИМУЛЯТОР И КОНТАКТНЫЕ ЛИНЗЫ ДЛЯ ГЛАЗ, ДОЛЖНЫ ПРОКОНСУЛЬТИРОВАТЬСЯ СО СВОИМ ЛЕЧАЩИМ ВРАЧОМ ДО НАЧАЛА РАБОТЫ С АППАРАТОМ. СЛЕДИТЕ ЗА ТЕМ, ЧТОБЫ МОНТАЖ, ПОДКЛЮЧЕНИЕ, ЭКСПЛУАТАЦИЮ, ТЕХНИЧЕСКОЕ ОБСЛУЖИВАНИЕ И РЕМОНТ ОСУЩЕСТВЛЯЛИ ТОЛЬКО КВАЛИФИЦИРОВАННЫЕ СПЕЦИАЛИСТЫ.

Электрические и магнитные поля опасны

Электрический ток в любом проводнике создает локализованные электрические и магнитные поля (ЭМП). Ток образует ЭМП вокруг кабелей и инверторных аппаратов. ЭМП могут нарушить работу электронных установок: компьютеров, устройств с числовым программным управлением (ЧПУ), телекоммуникационных линий, сети, линий сигнализации и кардиостимуляторов. Людям, которые используют электрокардиостимуляторы, необходимо проконсультироваться со своим лечащим врачом до начала работ с аппаратом.

Воздействие ЭМП при сварке металлов может иметь и другие последствия для здоровья, которые могут быть неизвестны заранее. Поэтому, всем сварщикам рекомендуется выполнять следующие процедуры для минимизации воздействия ЭМП во время работы:

- Перед сваркой полностью размотайте сварочные кабели.
- Не обматывайте сварочным кабелем с держателем и кабелем с клеммой заземления свои руки, не обматывайте их вокруг себя.
- Не занимайте положение между сварочным держателем с заправленным электродом и кабелем с клеммой заземления.
- Не работайте вблизи источника питания сварочного аппарата.
- Обеспечьте экранирование источника излучения и рабочего места. Для экранирования рабочих мест рекомендуется применять ширмы, щитки или специальные кабины.
- Обеспечьте поглощение или уменьшение образования зарядов статического электричества: устраняйте заряды статического электричества путем заземления оборудования и коммуникаций, используйте средства индивидуальной защиты.

Электромагнитная совместимость

Аппарат соответствует действующим в настоящее время стандартам по электромагнитной совместимости (ЭМС). Соблюдайте следующие правила:

- Аппарат может вызывать помехи в электрической сети общего доступа. Поэтому на сетевое подключение распространяются требования относительно максимально допустимого полного сопротивления сети. При необходимости просим Вас согласовать требуемые характеристики входного напряжения с обслуживающей электрическую сеть организацией.
- Аппарат предназначен для работы в бытовых, коммерческих и промышленных условиях применения.

УСЛОВИЯ ЭКСПЛУАТАЦИИ

Рекомендуем использовать аппарат строго по назначению, при помощи обученного и квалифицированного персонала. Производитель и продавец не несут ответственности за поломку оборудования в гарантийный и постгарантийный период, если будет доказано, что оборудование использовалось не по назначению или были нарушены правила эксплуатации.

Все работы должны проводиться при влажности воздуха не более 75% (ГОСТ 12.1.013-78). Не допускается использование оборудования в условиях, не предусмотренных классом защиты и классом изоляции.

Перед включением аппарата убедитесь, что сетевой кабель подключения не натянут, аппарат устойчиво стоит на поверхности и нет очевидного риска падения. Перед включением аппарата убедитесь, что вентиляционная решетка не прикрыта посторонними предметами.

**ОСНОВНЫЕ МЕРЫ
БЕЗОПАСНОСТИ
ПРИ СВАРКЕ МЕТАЛЛОВ**

Производственные помещения должны быть оборудованы общеобменной приточно-вытяжной вентиляцией, соответствующей строительным нормам и правилам отопления, вентиляции и кондиционирования воздуха (ГОСТ 12.3.003-86).

Помимо общеобменной вентиляции производственных помещений, стационарные посты сварки должны быть оборудованы местными вентиляционными системами или мобильными дымоуловителями. Если нет возможности вентилировать помещение при помощи вентиляционных систем, используйте маску-респиратор или специальную маску с функцией подачи очищенного воздуха.

Рабочее место электросварщика должно быть ограждено переносными или стационарными светонепроницаемыми ограждениями (щитами, ширмами или экранами) из несгораемого материала, высота которых должна обеспечивать надежность защиты (ГОСТ 12.3.003-86).

Не допускается сварка металла в непосредственной близости от легковоспламеняющихся веществ.

Для защиты лица и глаз от излучений сварочной дуги используйте защитную маску. Работайте в сухих кожаных перчатках. Голова сварщика должна быть покрыта головным убором. Всегда надевайте специальный костюм сварщика - он должен быть сухим, сделан из негорючего материала и подходить по размеру. Для защиты от брызг расплавленного металла специальная обувь сварщика должна быть герметичной и с резиновой подошвой без гвоздей во избежание поражения сварщика электрическим током.

Не производите сварку металла в контактных линзах. Интенсивное излучение дуги может вызвать склеивание линзы с роговицей глаза. Во время сварки металла рекомендуем использовать очки для улучшения зрения или специальные увеличительные пластины в маску.

Помните, что во время сварки металла, а также после, изделие нагревается, особенно в области сварки. Не касайтесь заготовки

в течение некоторого времени, дайте изделию остыть и только потом берите заготовку в руку.

Не позволяйте лицам без средств индивидуальной защиты находиться рядом с рабочей зоной во время сварки металла.

Всегда держите в непосредственной близости аптечку. Если Вы понимаете, что Вы не можете самостоятельно оказать себе медицинскую помощь, то незамедлительно обратитесь к врачу.

ЭЛЕКТРОБЕЗОПАСНОСТЬ

К выполнению сварочных работ допускаются лица, прошедшие обучение, инструктаж и проверку знаний требований безопасности. Имеющие квалификационную группу по электробезопасности не ниже II и имеющие соответствующие удостоверение (ГОСТ 12.3.003-86).

Аппарат не должен стоять на мокрой или влажной поверхности.

Помните, что держатель является электрически заряженным предметом. Никогда не опускайте держатель в воду.

Не прикасайтесь к неизолированным деталям без специальных перчаток или краг.

Запрещается производить любые подключения под напряжением. Обеспечьте хорошее заземление свариваемого изделия.

Следите, чтобы все кабели (сетевой, кабель с клеммой заземления, сварочный кабель с держателем) были без повреждений.

При подключении аппарата используйте розетки с заземляющим контуром.

Для включения аппарата в розетку и отсоединения его от розетки, применяйте только специальные вилочные разъемы, соответствующие по размерам и прочим характеристикам используемым Вами розеткам для питания сварочного аппарата.

После окончания работ выключите аппарат с помощью кнопки ВЫКЛ.

Отключайте аппарат от питающей сети во время простоя и после окончания всех работ.

ПОЖАРОБЕЗОПАСНОСТЬ

Удалите все воспламеняемые предметы и материалы из рабочей зоны. Помните, что искры и раскаленные материалы могут с легкостью попасть на прилегающие поверхности. Избегайте сварки вблизи гидравлических линий.

Искры и брызги отлетают от свариваемого металла. Носите защитную одежду, изготовленную из материалов без содержания масел. Надевайте кожаные перчатки, плотную рубашку, высокую обувь и защитную шапочку, закрывающую волосы.

Полы производственных помещений для выполнения сварки должны быть несгораемыми, обладать малой теплопроводностью (ГОСТ 12.3.003-86).

При остановке процесса сварки убедитесь, что ни одна часть электрической цепи аппарата не соприкасается с обрабатываемым изделием или заземлением. Случайный

контакт может стать причиной перегрева и создать угрозу возгорания аппарата и его кабелей.

Если на рабочей площадке используется сжатый газ, необходимо принять особые меры предосторожности, чтобы предотвратить опасные ситуации.

Не нагревайте и не проводите операции по сварке емкостей или контейнеров до тех пор, пока не убедитесь в том, что подобные процедуры не приведут к возникновению воспламеняемых или токсичных испарений от материалов, находящихся внутри. Такие материалы могут остаться из-за некачественной очистки этих емкостей при подготовке их к сварочным работам. Они могут повлечь за собой взрыв.

КЛАСС ЗАЩИТЫ ПО IP

Аппараты ПТК МАСТЕР TIG 200 D90 / TIG 200 PULSE D91 / TIG 200 P AC/DC D92 произведены по классу защиты IP21.

Корпус аппаратов отвечает следующим требованиям:

- Защита от посторонних предметов, имеющих диаметр более 12 мм, в том числе защита от случайного попадания пальцев рук в технологические отверстия аппарата.
- Вертикальное кратковременное попадание капель воды на корпус аппарата в виде осадков при работе на улице, что не сможет помешать нормальной работе устройства.

ВСЕ ТЕСТЫ ПО ВЛАГОЗАЩИТЕ С АППАРАТАМИ ПРОИЗВОДИЛИСЬ БЕЗ СЕТЕВОГО ПОДКЛЮЧЕНИЯ. НАЛИЧИЕ У АППАРАТА КЛАССА ЗАЩИТЫ IP21 НЕ ПОЗВОЛЯЕТ ИСПОЛЬЗОВАТЬ ЕГО ПОД ДОЖДЕМ ИЛИ ВО ВРЕМЯ СНЕГОПАДА, ТАК КАК ДАННЫЙ КЛАСС ЗАЩИТЫ НЕ ПРЕДОХРАНЯЕТ ОТ ОБРАЗОВАНИЯ КОНДЕНСАТА. ОГРАДИТЕ ОБОРУДОВАНИЕ ОТ АТМОСФЕРНЫХ ОСАДКОВ, ЧТОБЫ ИЗБЕЖАТЬ ЕГО ПОЛОМКИ.

ОБЩЕЕ ОПИСАНИЕ

Аппараты аргодуговой сварки в среде инертных защитных газов с дополнительной функцией ручной дуговой сварки ПТК МАСТЕР TIG 200 D90 / TIG 200 PULSE D91 / TIG 200 P AC/DC D92 произведены с использованием высококачественных MOSFET транзисторов. Применение передовых инверторных технологий позволило увеличить КПД до 80%. Одним из важных качеств данных аппаратов является стабильность дуги при сварке металлических изделий

КОМПЛЕКТАЦИЯ

Инверторный аппарат аргодуговой сварки	1 шт.
Сварочная горелка TIG 26 серии	1 шт.
Клемма заземления	1 шт.
Электрододержатель	1 шт.
Сопло керамическое	4 шт.
Цанга	2 шт.
Держатель цанги	1 шт.
Заглушка	2 шт.
Руководство по эксплуатации	1 шт.

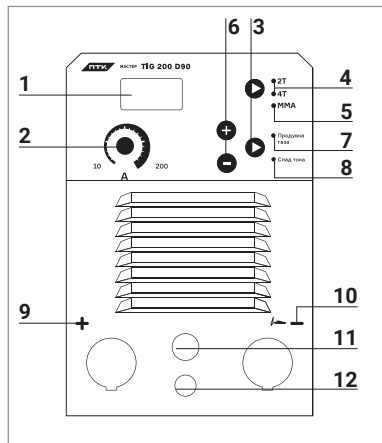
ПРОИЗВОДИТЕЛЬ ОСТАВЛЯЕТ ЗА СОБОЙ ПРАВО ИЗМЕНЯТЬ КОМПЛЕКТАЦИЮ И ХАРАКТЕРИСТИКИ ТОВАРА БЕЗ ПРЕДВАРИТЕЛЬНОГО УВЕДОМЛЕНИЯ, ПРИ ЭТОМ ФУНКЦИОНАЛЬНЫЕ И КАЧЕСТВЕННЫЕ ПОКАЗАТЕЛИ АППАРАТОВ НЕ УХУДШАЮТСЯ.

ТЕХНИЧЕСКИЕ ХАРАКТЕРИСТИКИ

ХАРАКТЕРИСТИКИ	ПТК МАСТЕР TIG 200 D90	ПТК МАСТЕР TIG 200 PULSE D91	ПТК МАСТЕР TIG 200 P AC/DC D92
Напряжение питающей сети, В	220±10%	220±10%	220±10%
Частота питающей сети, Гц	50	50	50
Диапазон регулировки тока TIG, А	10–200	10–200	10–200
Диапазон регулировки тока MMA, А	10–170	10–170	10–170
Потребляемый ток TIG, А	28	28	28
Потребляемый ток MMA, А	33,6	33,6	33,6
Потребляемая мощность TIG, кВт	4,5	4,5	4,5
Потребляемая мощность MMA, кВт	5	5	5
Рабочее напряжение TIG, В	1–24	1–24	1–24
Напряжение холостого хода TIG, В	56	56	56
Напряжение холостого хода MMA, В	60	60	60
Частота импульсов, Гц	–	0,5–200	0,5–200
Частота переменного сварочного тока, Гц	–	–	20–250
Стартовый ток, А	–	10–200	10–200
Ток заварки кратера, А	–	10–200	10–200
Базовый ток импульса, А	–	5–200	5–200
Пиковый ток импульса, А	–	5–200	5–200
Время снижения тока, сек	0–15	0–15	0–15
Время нарастания тока, сек	–	0–15	0–15
Постпродувка газа, сек	1–15	1–15	1–15
Баланс импульса, %	–	10–90	10–90
Коэффициент мощности	0,9	0,7	0,7
ПВ, %	60	60	60
КПД, %	80	80	80
Способ возбуждения дуги TIG	Бесконтактный	Бесконтактный	Бесконтактный
Диаметр электрода TIG, мм	1,0–4,0	1,0–4,0	1,0–4,0
Диаметр электрода MMA, мм	1,5–5,0	1,5–5,0	1,5–5,0
Класс изоляции	F	F	F
Класс защиты	IP21	IP21	IP21
Габариты аппарата, мм (не более)	380x150x270	380x150x270	430x170x300
Вес аппарата, кг (не более)	5,9	6,0	9,4

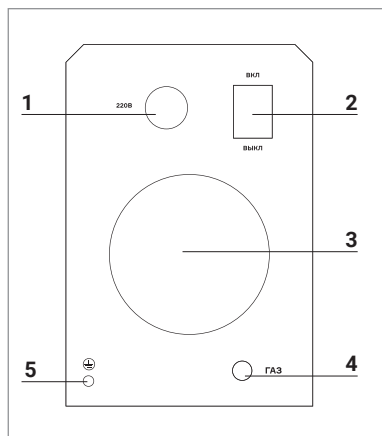
ОБРАТИТЕ ВНИМАНИЕ, ЧТО ЛЮБОЕ УВЕЛИЧЕНИЕ ДЛИНЫ СИЛОВЫХ КАБЕЛЕЙ ИЛИ УВЕЛИЧЕНИЕ ДЛИНЫ КАБЕЛЯ С ЭЛЕКТРОДОДЕРЖАТЕЛЕМ МОЖЕТ ОТРАЗИТЬСЯ НА РАБОТЕ ОБОРУДОВАНИЯ ПРИ СВАРКЕ. СВЯЗАНО ЭТО С ПОНИЖЕНИЕМ УРОВНЯ ПОТРЕБЛЯЕМОГО НАПРЯЖЕНИЯ ИЗ-ЗА УВЕЛИЧЕНИЯ СОПРОТИВЛЕНИЯ КАБЕЛЕЙ, ЗНАЧЕНИЕ КОТОРОГО ПРЯМО ПРОПОРЦИОНАЛЬНО ИХ ДЛИНЕ. РЕКОМЕНДУЕТСЯ ИСПОЛЬЗОВАТЬ КАБЕЛИ, СООТВЕТСТВУЮЩИЕ ПО ДЛИНЕ КАБЕЛЯМ ДАННОГО ОБОРУДОВАНИЯ (ВХОДЯЩИМ В КОМПЛЕКТ ПОСТАВКИ).

ФУНКЦИИ ПАНЕЛИ УПРАВЛЕНИЯ ПТК МАСТЕР TIG 200 D90



Передняя панель:

1. Цифровой дисплей
2. Регулятор сварочного тока
3. Кнопки переключения индикаторов
4. Кнопка переключения режимов работы горелки 2-тактный / 4-тактный
5. Индикатор ручной дуговой сварки
6. Кнопки настройки «+» и «-»
7. Индикатор постпродувки газа
8. Индикатор времени спада тока
9. Разъем подключения «+»
10. Разъем подключения «-»
11. Подключение сварочной горелки TIG
12. Разъем управления



Задняя панель:

1. Сетевой кабель
2. Кнопка ВКЛ/ВЫКЛ
3. Вентиляционное отверстие
4. Штуцер подключения газа
5. Заземление

Описание функций

Аппарат аргодуговой сварки в среде защитных газов с дополнительной функцией ручной дуговой сварки (ММА). Простое управление сварочными параметрами гарантирует удобство при эксплуатации. Подойдет для сварки высоколегированных (нержавеющих) сталей и углеродистых («черных») сталей при монтажных работах на различных объектах, а также в стационарных условиях.

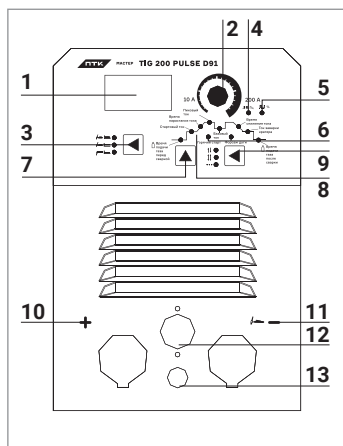
Особенности:

- Дополнительная функция ручной дуговой сварки ММА, где применяются электроды диаметром от 1,5 до 5,0 мм.
- Возможность выбора 2-тактного и 4-тактного режимов сварки. Функция применима при сварке коротких или длинных швов.
- Настройки аппарата предусматривают регулировку спада

тока для качественного завершения сварки швов путем заварки кратера.

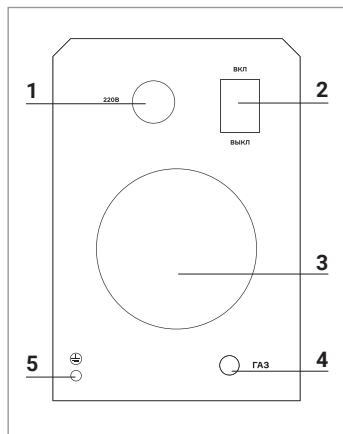
- Присутствует регулировка времени подачи газа после завершения сварки для защиты сваренного шва от окисления.
- Цифровая индикация отображения сварочных параметров.
- Автоматическая защита от перегрева.

ФУНКЦИИ ПАНЕЛИ УПРАВЛЕНИЯ ПТК МАСТЕР TIG 200 PULSE D91



Передняя панель:

1. Цифровой дисплей
2. Регулятор сварочного тока
3. Кнопка переключения режимов и индикаторы TIG DC PULSE / TIG DC / MMA
4. Частота импульсов (Гц)
5. Баланс импульсов (%)
6. Функции Горячий старт и Форсаж дуги
7. Кнопка выбора данных на циклограмме
8. Циклограмма
9. Кнопка переключения режимов работы горелки и индикаторы 2-тактный / 4-тактный / SPOT (точечная сварка)
10. Разъем подключения «+»
11. Разъем подключения «->»
12. Подключение сварочной горелки TIG
13. Разъем управления



Задняя панель:

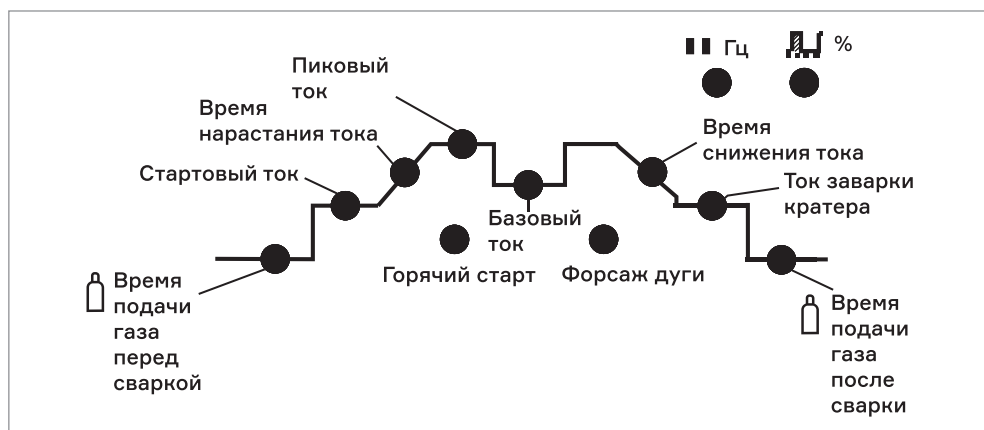
1. Сетевой кабель
2. Кнопка ВКЛ/ВЫКЛ
3. Вентиляционное отверстие
4. Штуцер подключения газа
5. Заземление

Описание функций

Аппарат используют для аргодуговой сварки неплавящимся электродом (вольфрам) при постоянном токе (DC). При работе в данном режиме можно сваривать сталь, никель, медь и их сплавы. При использовании импульсного режима аппарат может производить сварку в инертных газах изделий с малыми толщинами. Управление аппаратом упрощается за счет использования циклограммы, расположенной на лицевой панели.

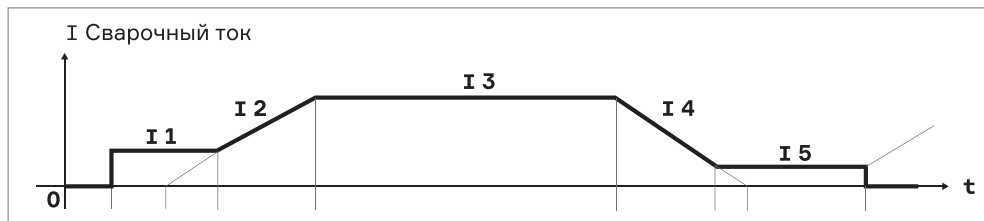
Особенности:

- Регулировка времени подачи газа перед началом сварки и после нее. Функция призвана защищать свариваемый шов от окисления, что особенно важно для получения качественного декоративного шва.
- Настройка параметров стартового тока и времени его нарастания до пикового значения позволяют во время сварки аккуратно и плавно зажечь дугу. Это позволяет с большой точностью устанавливать горелку в начальное место формирования сварного шва, избегая ошибочных движений горелкой, которые приводят к дефектам на шве.
- Настройки времени снижения тока и тока заварки кратера позволяют успешно закончить сварку шва, заваривая кратер, появление которого является серьезным дефектом, приводящим к разрушению шва.
- Настройка времени подачи газа после сварки. Используется для защиты финишного участка шва от окисления. Рекомендуется после гашения дуги остановить горелку, слегка прижимая ее керамическим соплом к поверхности шва, и держать ее 7–10 секунд в таком положении, продувая газом место завершения сварки.
- Сварка в инертных газах изделий с малыми толщинами с использованием импульсного режима.
- Дополнительная функция ручной дуговой сварки MMA, где применяются электроды диаметром от 1,5 до 5,0.
- В режиме MMA возможна настройка горячего старта и форсажа дуги. HOT START позволит с легкостью поджигать сварочный электрод за счет кратковременного повышения сварочного тока в начале сварки. ARC FORCE улучшает стабильность горения электрода, существенно сокращает вероятность непреднамеренного обрыва дуги.
- Цифровая индикация отображения сварочных параметров.
- Автоматическая защита от перегрева.

Циклограмма

Циклограмма TIG DC

(сварка неплавящимся электродом в среде инертного газа на постоянном токе)



I1 – стартовый ток. Если стартовый ток достаточно высокий, дугу легче разжечь. Но не следует устанавливать слишком большие значения при сварке тонких пластин, чтобы избежать прожога металла во время стабилизации дуги.

I2 – нарастание тока. Время нарастания тока – это скорость, с которой ток возрастает от стартового значения до базового (сварочного).

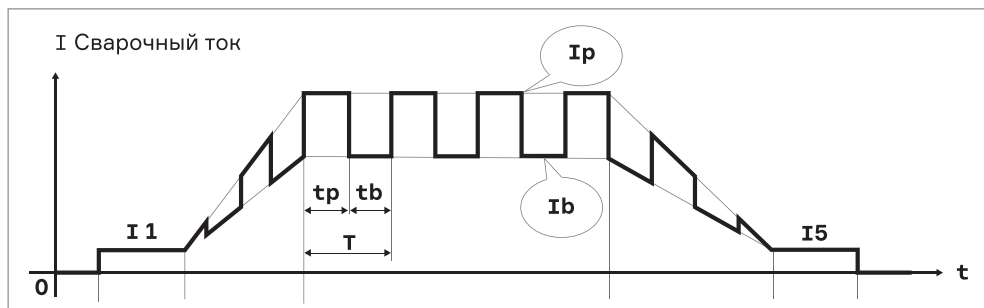
I3 – сварочный ток.

I4 – спад тока. Время спада – это скорость, с которой изменяется значение тока от базового (сварочного) до тока заварки кратера.

I5 – ток заварки кратера. Нужен для корректного завершения сварки и предотвращения возникновения дефекта (кратера).

Циклограмма TIG DC pulse

(сварка неплавящимся электродом в среде инертного газа на постоянном токе с импульсом)



I1 – стартовый ток. Если стартовый ток достаточно высокий, дугу легче разжечь. Но не следует устанавливать слишком большие значения при сварке тонких пластин, чтобы избежать прожога металла во время стабилизации дуги.

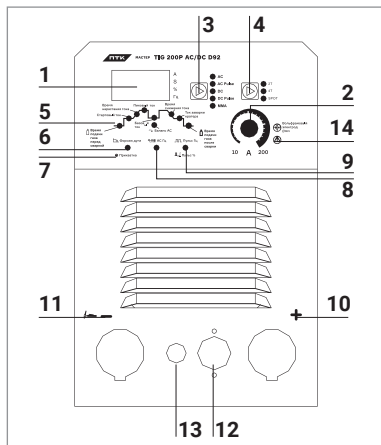
t_p и t_b – время импульса и время тока базы. Устанавливается параметром «Баланс импульсов».

I_p – ток пиковый или импульсный.

I_b – ток базы. Устанавливается ниже, чем ток импульса для снижения количества тепла, вводимого в заготовку. Рекомендуется применять импульсный режим при сварке нержавеющей стали.

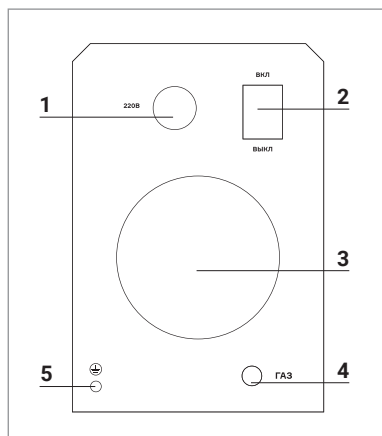
I5 – ток заварки кратера. Нужен для корректного завершения сварки и предотвращения возникновения дефекта (кратера).

ФУНКЦИИ ПАНЕЛИ УПРАВЛЕНИЯ ПТК МАСТЕР TIG 200 P AC/DC D92



Передняя панель:

1. Цифровой дисплей
2. Регулятор сварочного тока
3. Кнопка переключения режимов и индикаторы AC / AC PULSE / DC / DC PULSE / MMA
 - AC – сварка на переменном токе
 - AC PULSE – сварка на переменном токе с импульсом
 - DC – сварка на постоянном токе
 - DC PULSE – сварка на постоянном токе с импульсом
 - MMA – ручная дуговая сварка покрытым электродом
4. Кнопка переключения режимов работы горелки и индикаторы 2-тактный / 4-тактный / SPOT (точечная сварка)
5. Циклограмма
6. Функция Форсаж дуги
7. Горячий старт / время прихватки
8. Индикатор AC (Гц)
9. Индикатор Пульс (Гц) и Пульс (%)
10. Разъем подключения «+»
11. Разъем подключения «-»
12. Подключение сварочной горелки TIG
13. Разъем управления
14. Индикатор ошибки выбора диаметра электрода



Задняя панель:

1. Сетевой кабель
2. Кнопка ВКЛ/ВЫКЛ
3. Вентиляционное отверстие
4. Штуцер подключения газа
5. Заземление

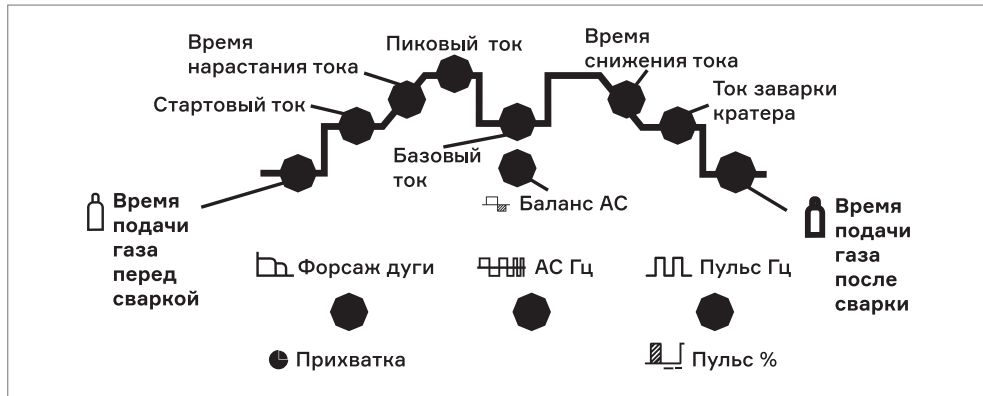
Описание функций

Аппарат для аргонодуговой сварки неплавящимся электродом при постоянном токе (DC) и переменном токе (AC). При использовании импульсного режима аппарат может производить сварку в инертных газах изделий с малыми толщинами. Необходимые настройки аппарата позволяют добиваться высокого качества сварки углеродистых и высоколегированных сталей, алюминия, меди, цинка и других цветных металлов, и их сплавов. Управление аппаратом упрощается за счет использования циклограммы, расположенной на лицевой панели.

Особенности:

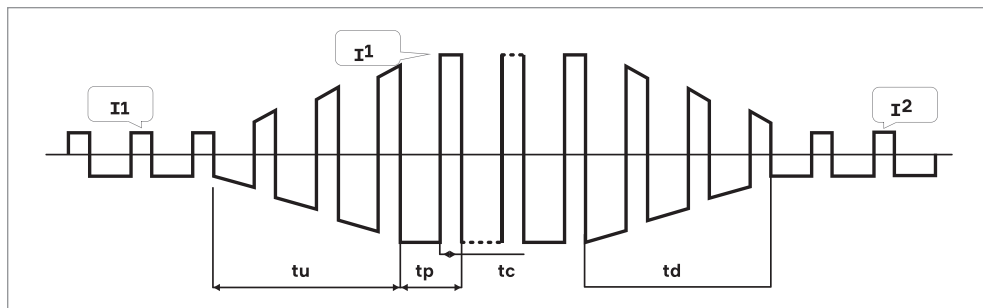
- Регулировка времени подачи газа перед началом сварки и после нее. Функция призвана защищать свариваемый шов от окисления, что особенно важно для получения качественного шва.
- Настройка параметров стартового тока и времени его нарастания до пикового значения позволяют во время сварки аккуратно и плавно зажигать дугу. Это позволяет с большой точностью устанавливать горелку в начальное место формирования сварного шва, избегая ошибочных движений горелкой, которые приводят к дефектам на шве.
- Настройка параметров пикового и базового токов. Позволяет эффективно использовать диапазон между этими токами для получения высоких характеристик свариваемого шва.
- Настройка времени снижения тока и тока заварки кратера. Позволяет сварщику успешно закончить сварку шва, заваривая кратер, появление которого является дефектом, приводящим к разрушению шва. Рекомендуемое время 3–7 секунд.
- Настройка времени подачи газа после сварки. Позволяет защитить финишный участок шва от окисления. Рекомендуется после гашения дуги остановить горелку, слегка прижимая ее керамическим соплом к поверхности шва, и держать ее 7–10 секунд в таком положении, продувая газом место завершения сварки.
- Возможность сварки в инертных газах изделий с малыми толщинами с использованием импульсного режима.
- Дополнительная функция ручной дуговой сварки MMA, где применяются электроды диаметром от 1,5 до 5,0.
- В режиме MMA возможна настройка горячего старта и форсажа дуги. HOT START позволит с легкостью поджигать сварочный электрод за счет кратковременного повышения сварочного тока в начале сварки. ARC FORCE улучшает стабильность горения электрода, существенно сокращает вероятность непреднамеренного обрыва дуги.
- Цифровая индикация отображения сварочных параметров.
- Автоматическая защита от перегрева.

Циклограмма



Сварка на переменном токе

Применяется для сварки цветных сплавов, в которых присутствуют алюминий, бериллий, магний, аппаратами TIG, оснащенными функцией переключения видов тока «AC/DC», где «AC» означает переменный и «DC» – постоянный токи. Чаще всего при изготовлении и ремонте металлических изделий из перечисленных выше сплавов используются алюминиевые сплавы, которые свариваются аппаратами TIG только переменным током.



I0 – стартовый ток.

I1 – базовый ток.

tu – время нарастания тока.

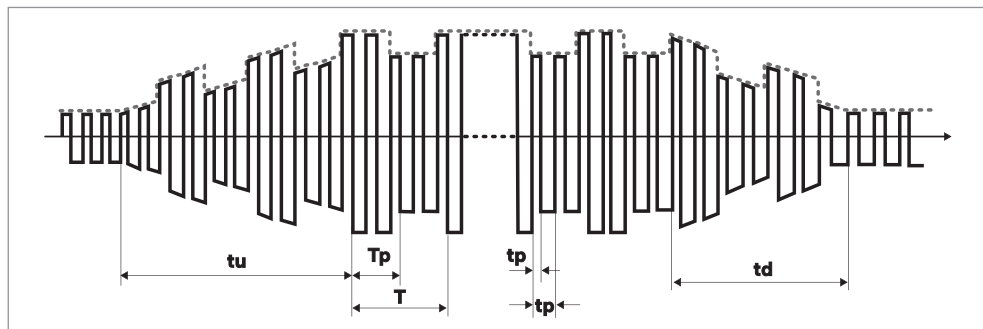
tp – время периода переменного тока.

tc – время положительного полупериода.

Основной параметр, кроме значения тока, при сварке на AC – баланс переменного тока. Рассчитывается по формуле $100\% \cdot tc / tp$. Это соотношение между полупериодом положительной составляющей к полному времени цикла одной волны. Низкое значение баланса понижает качество очистки поверхности свариваемых кромок цветных сплавов от оксидной пленки и увеличивает тепловую нагрузку на вольфрамовый электрод. Высокое значение – увеличивает площадь и качество очистки.

Сварка переменным током в импульсном режиме

Этот вид сварки отличается от предыдущего двумя уровнями тока – ток пиковый и ток базовый. Дает возможность более точного дозирования тепловвода в свариваемое изделие, чтобы избежать его прожога.



ПАРАМЕТРЫ СВАРКИ

Нержавеющая сталь, функция «DC»

Толщина заготовки, мм	1,0	1,2	1,5
Вид соединения	встык		
Вольфрамовый электрод, Øмм	2		
Присадочная проволока, Ø мм	1,6		
Полярность	прямая		
Сварочный ток, А	7–28	15	5–19
Расход газа, л/мин	3–4		
Скорость сварки, см/мин	12–47	25	8–32

Нержавеющая сталь, функция «DC PULSE»

Толщина заготовки, мм	0,3	0,5	0,8	
Ток, А	Ток импульса	20–22	55–60	85
	Ток базы	5–8	10	10
Время импульса, сек	Импульс	0,06–0,08	0,08	0,12
	База	0,06	0,06	0,08
Частота пульса, ГЦ	8			
Скорость сварки, см/мин	50–60	55–60	80–100	

Алюминий и сплавы

Толщина заготовки, мм	1,5	2	3	4	5	8	10	12	16
Форма разделки	встык		V-образная разделка						
Вольфрам, Ø мм	2	2–3	3	4	4	5	5	5–6	6
Присадочный пруток, Ø мм	1,6–2,0	2–2,5	2–3	3	3–4	4–5	4–5	4–5	5–6
Предварительный нагрев, °С	–	–	–	–	–	100	100–150	150–200	200–220
Сварочный ток, А	50–80	50–80	15–180	180–200	180–240	260–320	280–340	300–360	340–380
Расход защитного газа, л/мин	7–9	8–12	8–12	10–15	10–15	16–20	16–20	18–22	20–24
Диаметр сопла, мм	8	8–12	8	8–12	8–12	10–12	14–16	14–16	16–20

* Указанные параметры сварки носят рекомендательный характер.

Индикатор ошибки выбора диаметра электрода

Индикатор ошибки выбора диаметра электрода загорается в том случае, когда значение сварочного тока не соответствует выбранному диаметру электрода.

Рекомендации по выбору сварочного тока и электрода для TIG сварки.

Диаметр электрода, мм	Сварочный ток, А
1,0	6–30
1,6	21–90
2,0	46–135
2,4	71–180
3,2	131–200

Рекомендации по выбору сварочного тока и электрода для MMA сварки.

Диаметр электрода, мм	Сварочный ток, А
1,6	31–50
2,0	51–80
2,5	81–100
3,2	101–140
4,0	141–160

УСТАНОВКА И ЭКСПЛУАТАЦИЯ**Подсоединение сетевого кабеля к источнику питания**

Аппарат оснащен сетевым кабелем, подсоедините его к источнику питания с требуемыми параметрами электросети. Провода сетевого кабеля должны иметь надежный контакт с сетевым разъемом. Проверьте сетевое напряжение с помощью вольтметра во время сварки. Полученные данные должны совпадать с напряжением питающей сети, которое указано в разделе «Технические характеристики».

Подключение выходных кабелей

На передней панели сварочного аппарата есть два разъема – это «+» и «-». Вставьте кабельные вилки в разъемы и до упора затяните их по часовой стрелке. Будьте осторожны, при неплотном подсоединении кабелей возможны повреждения, как кабельного разъема, так и источника питания. В целях безопасности необходимо заземление.

Разъем кабеля управления горелкой. Вставьте кабель управления горелки в розетку на передней панели и зафиксируйте его с помощью резьбового соединения.

При сварке покрытым электродом существуют два варианта подключения сварочных кабелей. В режиме «Обратной полярности» электрододержатель подключается к гнезду «+», а кабель заземления от свариваемого изделия к гнезду «-». В режиме «Прямой полярности» электрододержатель подключается к гнезду «-», а изделие к гнезду «+». При выборе полярности следуйте указаниям изготовителя, которые прописаны на упаковке электродов, которые вы используете в процессе работы. При неправильной полярности могут возникнуть такие явления, как нестабильная дуга, чрезмерное разбрызгивание и залипание электрода.

Подсоединение газового шланга

Подсоедините шланг подачи газа к входному разъему на задней части аппарата. Закрепите хомутом для надежности или используйте быстросъем. Система газоснабжения, состоящая из газового баллона, редуктора и газового шланга, должна иметь плотные соединения, чтобы обеспечить надежную подачу газа.

Подготовка материалов

Постпродувка газа необходима для защиты сварного изделия от появления оксидов, также данная функция позволяет охладить сварочную горелку в процессе эксплуатации.

Функция времени спада тока используется для настройки длительности плавного снижения сварочного тока в конце сварки. Помогает избежать образования «кратера» и деформаций в конце сварочного шва.

С помощью кнопок выбора функций можно установить требуемый режим сварки (TIG 2T/4T или MMA).

Диагностика сварочного аппарата

После подключения аппарата начинает работать вентилятор. Включив аппарат, убедитесь, что звук работы вентилятора ровный, нет треска или иного звука, нет посторонних запахов. Включенный аппарат не должен вибрировать. Убедитесь, что аппарат стоит на ровной поверхности. Всегда проверяйте на наличие повреждений изоляцию на питающем сетевом кабеле, кабеле клеммы заземления и кабеле горелки.

ТЕХНИЧЕСКОЕ ОБСЛУЖИВАНИЕ

Перед проведением технического обслуживания или ремонта отсоедините аппарат от сети.

Убедитесь в том, что клемма заземления правильно подсоединена к аппарату.

Проверьте качество всех соединений шлангов и проводов (особенно розетки), затяните неплотные соединения. При возникновении окисления удалите его с помощью шкурки, обеспечьте надежный контакт.

При обслуживании аппарата используйте только рекомендованные сменные расходные части, насадки и прочие аксессуары. Использование не рекомендованных расходных частей, насадок и аксессуаров может привести к выходу из строя аппарата или травмам.

ТЕХНИКА БЕЗОПАСНОСТИ ПРИ ВЫПОЛНЕНИИ СВАРОЧНЫХ РАБОТ

Запрещается вести сварочные работы на открытой территории при атмосферных осадках (дождь, снег). После их завершения сварка разрешена только с применением диэлектрических перчаток, обуви и ковриков, которые должны проходить обязательную поверку в установленные сроки.

Всегда вытирайте воду и капли дождя сразу после их обнаружения, а также проверяйте изоляцию соединений мегаомметром. Сразу же прекращайте сварку при обнаружении каких-либо аномальных явлений.

Для защиты органов зрения и лица обязательно применение защитных масок. Также необходимо предусмотреть защиту

от воздействия сварочной дуги посторонних лиц. С этой целью устанавливаются специальные экраны или щиты, не допускающие ослепления помощников сварщика.

Не подносите руки, части свободной одежды и инструменты близко к токоведущим проводам.

Регулярно удаляйте пыль с помощью чистого и сухого сжатого воздуха. Давление воздуха должно быть уменьшено до величины, безопасной для внутренних деталей оборудования.

Если оборудование не используется в течение длительного времени, храните его в оригинальной упаковке в сухом месте.

РЕМОНТ ДАННОГО ОБОРУДОВАНИЯ МОЖЕТ ОСУЩЕСТВЛЯТЬСЯ ТОЛЬКО КВАЛИФИЦИРОВАННЫМИ ТЕХНИЧЕСКИМИ СПЕЦИАЛИСТАМИ. В ЦЕЛЯХ БЕЗОПАСНОСТИ И ВО ИЗБЕЖАНИЕ ПОРАЖЕНИЯ ЭЛЕКТРИЧЕСКИМ ТОКОМ, ПОЖАЛУЙСТА, ИЗУЧИТЕ ВСЕ РЕКОМЕНДАЦИИ ПО ТЕХНИКЕ БЕЗОПАСНОСТИ, ИЗЛОЖЕННЫЕ В ДАННОМ РУКОВОДСТВЕ.

ХРАНЕНИЕ

Аппарат, находящийся на длительном хранении, должен быть помещен в заводскую упаковку или в аналогичную коробку.

Не допускается наличие в воздухе паров кислот, щелочей и других агрессивных примесей.

Аппарат следует хранить в закрытых помещениях с естественной вентиляцией при температуре окружающей среды от -5°C до $+55^{\circ}\text{C}$ и относительной влажности воздуха не более 75%.

Перед упаковкой аппарата на длительное хранение произведите продувку воздухом вентилятора и плат внутри аппарата. Не допускайте попадания металлической стружки и химических веществ на платы аппарата – это может привести к короткому замыканию, окислению важных элементов аппарата.

Не включайте аппарат в сеть и не приступайте к работе, если аппарат хранился при минусовой температуре. Внесите аппарат в помещение, снимите упаковку и подождите не менее 2-х часов перед тем, как начать им пользоваться.

ТРАНСПОРТИРОВКА

Перевозить аппарат можно любым видом наземного, водного и воздушного транспорта, соблюдая установленные нормы и требования на конкретном виде транспорта.

Не допускайте падения аппарата и резких ударов по коробке с аппаратом. Не допускайте складирования в боковом положении. Специальные символы на коробке аппарата указывают правильность складирования и нормы по нагрузке на коробку. При транспортировке коробка с аппаратом должна быть надежно закреплена и не перемещаться во время движения.

Соблюдайте температурный режим. Температура окружающего воздуха должна колебаться от -30°C до $+55^{\circ}\text{C}$. Относительная влажность воздуха не более 75%.

**ГАРАНТИЙНЫЕ
ОБЯЗАТЕЛЬСТВА****ГАРАНТИЯ НА АППАРАТЫ – 24 МЕСЯЦА СО ДНЯ ПРОДАЖИ.**

Производитель несет ответственность по гарантийным обязательствам в соответствии с законодательством Российской Федерации.

Во время гарантийного срока эксплуатации Производитель гарантирует бесплатно устранить дефекты оборудования. Осуществляется это за счет ремонта или замены дефектных частей на новые, при условии, что дефект возник по вине Производителя. Замена дефектных частей производится на основании письменного заключения сервисного центра, имеющего полномочия от Производителя на проведение диагностики и ремонт.

Гарантия не распространяется на комплектующие сварочного аппарата.

Гарантия не распространяется на аппараты в случае:

- Повреждений, вызванных несоответствием параметров сети номинальному напряжению, которые указаны в руководстве по эксплуатации.
- Самостоятельного ремонта или попыток самовольного внесения изменений в конструкцию аппарата.
- Сильного механического, электротехнического или химического воздействия.
- Попадания внутрь аппарата агрессивных и токопроводящих жидкостей, наличия внутри аппарата металлической пыли или стружки.

В гарантийном ремонте может быть отказано в случае:

- Утраты гарантийного талона или внесения дополнений, исправлений, подчисток.
- Невозможности идентифицировать серийный номер аппарата, печать или дату продажи.

Изделие получено в указанной комплектности, без повреждений, в исправном состоянии.

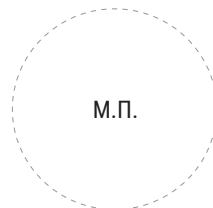
Подпись покупателя: _____

Серийный номер аппарата: _____

Дата продажи: _____

Наименование организации: _____

Подпись продавца: _____



СЕРВИСНЫЙ ТАЛОН №1 (заполняется сервисным центром)			
Модель аппарата		Дата приема в ремонт	Подпись представителя сервисного центра
Серийный номер		Дата выдачи из ремонта	
Дата продажи		Сервисный центр	М.П. сервисного центра
Фирма - продавец			
Адрес и телефон сервисного центра _____			

СЕРВИСНЫЙ ТАЛОН №2 (заполняется сервисным центром)			
Модель аппарата		Дата приема в ремонт	Подпись представителя сервисного центра
Серийный номер		Дата выдачи из ремонта	
Дата продажи		Сервисный центр	М.П. сервисного центра
Фирма - продавец			
Адрес и телефон сервисного центра _____			

СЕРВИСНЫЙ ТАЛОН №3 (заполняется сервисным центром)			
Модель аппарата		Дата приема в ремонт	Подпись представителя сервисного центра
Серийный номер		Дата выдачи из ремонта	
Дата продажи		Сервисный центр	М.П. сервисного центра
Фирма - продавец			
Адрес и телефон сервисного центра _____			

Произведено для

ООО «Сварка-Комплект»:

199397, Россия, г. Санкт-Петербург,
ул. Наличная, д. 44, корп. 1,
стр. 1, оф. 76-Н

Производитель

«Shenzhen Hister Technology Co., Ltd»:

6 Floor, 1st Building, NO.9 Shilongzai Road,
2nd Industrial area, Shuitian community,
Shiyan sub-district, Bao'an District,
Shenzhen, China

Отдел взаимодействия

с клиентами:

+7 (495) 363-38-27

+7 (812) 326-06-46

info@ptk.group

PTK-SVARKA.RU

