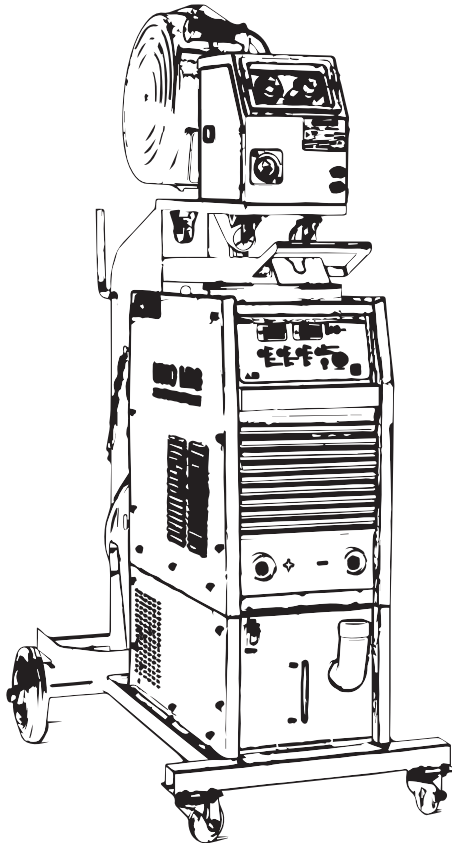


СВАРОЧНЫЙ АППАРАТ

UNO MIG 350/500 DOUBLE PULSE



ИНСТРУКЦИЯ ПО ЭКСПЛУАТАЦИИ



Перед началом эксплуатации аппарата внимательно изучите данное руководство и храните его в доступном месте.

Введение. Нормы безопасности	3
Описание аппарата.....	5
Технические характеристики.....	5
Устройство аппарата.....	6
Панель управления аппарата	8
Параметры сварки «SET».....	10
Режимы управления сварочным процессом	12
Алгоритм настройки аппарата в режиме DOUBLE PULSE	14
Режим полуавтоматической сварки MIG/MAG.....	18
Подключение оборудования	19
Режим ручной дуговой сварки штучным электродом с покрытием (MMA)	20
Возможные неисправности	21
Срок службы оборудования.....	22
Сведения об ограничениях в использовании сварочного оборудования с учетом его пред- назначения для работы в жилых, коммерческих или производственных зонах.....	22
Транспортировка, хранение и реализация оборудования.....	22
Утилизация.....	22
Комплектация.....	23
Гарантийные обязательства	23

Предприятие-изготовитель оставляет за собой право вносить изменения в конструкцию и комплектацию, не влияющие на правила и условия эксплуатации, без отражения в документации.

Мы благодарим за внимание к нашей продукции и надеемся, что она обеспечит выполнение сварочных работ в полном объеме.

При правильной эксплуатации данное устройство гарантирует безопасную работу, поэтому мы настоятельно рекомендуем соблюдать нормы безопасности при проведении сварочных работ.

ВАЖНО: Данное руководство должно быть прочитано пользователем до подключения или использования сварочного оборудования. В случае затруднений обращайтесь в службу сервиса организации, через которую был приобретен аппарат.



ИНСТРУКЦИЯ ПО ЭЛЕКТРОМАГНИТНОЙ СОВМЕСТИМОСТИ

Перед установкой и эксплуатацией сварочного оборудования пользователю необходимо оценить возможные электромагнитные воздействия на окружающее пространство в непосредственной близости.

Следует обращать внимание на:

Другие сетевые кабели, кабели и провода управления, телефонные и охранные кабели по близости со сварочным оборудованием и/или в непосредственной близости от проведения сварочных работ.

Радио и телевизионные приемники и передатчики.

Компьютеры и другую оргтехнику.

Оборудование, отвечающее за безопасность производственных объектов.

Устройства, связанные со здоровьем окружающих людей (напр. электронные стимуляторы сердца, слуховые аппараты).

Электронные контрольно-измерительные приборы.



ЗАЩИТА ОТ ОЖОГОВ

Искры, шлак, горячий металл и излучение дуги могут нанести серьезный вред глазам и коже, причём, чем ближе человек находится к сварочной дуге, тем серьезнее могут быть травмы. Поэтому и сварщику, и другим людям, находящимся в зоне проведения сварочных работ, необходимо иметь соответствующие средства защиты.

Мы настоятельно рекомендуем использование головного убора, перчаток/краг сварщика, огнезащитного костюма/куртки и штанов, ботинок/сапог, которые должны закрывать все участки тела.



ЗАЩИТА ОТ ИЗЛУЧЕНИЯ

Ультрафиолетовое и инфракрасное излучение сварочной дуги может нанести непоправимый вред глазам и коже, поэтому обязательно средства индивидуальной защиты (сварочную маску/щиток, сварочные краги и защитную одежду). Маска должна быть оборудована светофильтром со степенью затемнения не менее С3 (DIN 10) или выше, соответственно току сварки. Маска с автоматическим светофильтром должна быть полностью исправна, в противном случае её следует заменить, поскольку излучение сварочной дуги может нанести непоправимый вред глазам. Считается опасным смотреть незащищенными глазами на дугу на расстоянии менее 15 метров.



ЗАЩИТА ОРГАНОВ ДЫХАНИЯ

Некоторые хлорсодержащие растворители под воздействием ультрафиолетового излучения дуги могут выделять отравляющий газ (фосген). Избегайте использования этих растворителей на свариваемых материалах; удалите ёмкости с этими и другими растворителями из зоны сварки и прилегающего пространства.

Металлы, имеющие в составе или покрытии свинец, кадмий, цинк, ртуть и бериллий, могут выделять ядовитые газы в опасных концентрациях под воздействием сварочной дуги. При необходимости сварки таких материалов обязательно должно быть либо наличие вытяжной вентиляции, либо наличие индивидуальных средств защиты органов дыхания, обеспечивающих фильтрацию или подачу чистого воздуха. Если покрытие из таких материалов невозможно уда-

лить с места сварки и средства защиты отсутствуют, проводить сварку таких материалов ЗАПРЕЩЕНО.



ЗАЩИТА ОТ ПОРАЖЕНИЯ ЭЛЕКТРИЧЕСКИМ ТОКОМ

Любое поражение током имеет вероятность смертельного исхода, поэтому всегда избегайте касания открытых токопроводящих частей электрододержателя, проводов, свариваемого изделия. Используйте изолирующие коврики и перчатки; одежда должна быть всегда сухой. Старайтесь не проводить сварочные работы в местах с избыточной влажностью.

Регулярно проводите визуальный осмотр сетевого шнура от аппарата на наличие повреждений, при обнаружении произведите замену кабеля. При замене кабеля, а также в случаях снятия крышки с аппарата, обязательно отсоедините аппарат от сети. При подключении к сети убедитесь в наличии предохранительных устройств (сетевых автоматов, УЗО и пр.) и наличия заземления.

ВСЕГДА производите ремонт в авторизованных сервисных центрах. При их отсутствии, к ремонту должны допускаться лица, имеющие соответствующую квалификацию, допуски и представление о степени риска работы с высоким напряжением.



ЗАЩИТА ОТ ВЗРЫВА ГАЗОВЫХ БАЛЛОНОВ

Баллоны с газом находятся под давлением, любое неаккуратное обращение с баллоном может привести к взрыву. При проведении сварочных работ придерживайтесь следующих правил:

не проводите сварочные работы рядом с баллонами.

всегда устанавливайте баллоны в горизонтальном положении на ровной поверхности или размещайте баллоны на специальной тележке, исключив возможность падения баллонов.

используйте стандартный редуктор и шланги.

ПРИ ПРОВЕДЕНИИ СВАРОЧНЫХ РАБОТ СУЩЕСТВУЕТ ВЕРОЯТНОСТЬ ВОСПЛАМЕНЕНИЯ И/ИЛИ ВЗРЫВА. РЕКОМЕНДУЕМ ДЕРЖАТЬ ОГнетушитель РЯДОМ С МЕСТОМ ПРОВЕДЕНИЯ СВАРОЧНЫХ РАБОТ, А ТАКЖЕ ДРУГИЕ ИЛИ ИНЫЕ СРЕДСТВА ПОЖАРОТУШЕНИЯ, ПОЗВОЛЯЮЩИЕ ПОГАСИТЬ ПЛАМЯ.



ПОЖАРО-, ВЗРЫВОБЕЗОПАСНОСТЬ

Убедитесь, что средства пожаротушения (огнетушитель, вода, песок, пр.) доступны в ближней зоне сварки. Все огне-, взрывоопасные материалы должны быть удалены на минимальное расстояние 10 метров от места проведения сварочных работ.

Никогда не сваривайте закрытые ёмкости, содержащие токсические или потенциально взрывчатые вещества (напр., бензобак автомобиля) - в таких случаях необходимо провести предварительную тщательную очистку ёмкости до сварки.

Никогда не проводите сварочные работы в атмосфере с большой концентрацией пыли, огнеопасного газа или испарений горючих жидкостей.

После каждой операции убедитесь, что свариваемое изделие достаточно остыло, прежде чем касаться его руками или горючими/взрывоопасными материалами.



ЭЛЕКТРОННЫЕ УСТРОЙСТВА ЖИЗНЕОБЕСПЕЧЕНИЯ

Любям, использующим жизнеобеспечивающие электронные приборы (напр, электронный стимулятор сердца), настоятельно рекомендуется проконсультироваться со своим лечащим врачом перед тем, как проводить или находиться в непосредственной близости от сварочных работ.

Правильное функционирование оборудования гарантируется лишь при правильном подключении. Убедитесь, что напряжение в сети соответствует диапазона напряжения питания, указанному на оборудовании.

ВСЕГДА используйте защитное заземление.

ПРАВИЛЬНОЕ ФУНКЦИОНИРОВАНИЕ ОБОРУДОВАНИЯ ГАРАНТИРУЕТСЯ ЛИШЬ ПРИ ПРАВИЛЬНОМ ПОДКЛЮЧЕНИИ. УБЕДИТЕСЬ, ЧТО НАПРЯЖЕНИЕ В СЕТИ СООТВЕТСТВУЕТ НАПРЯЖЕНИЮ ПИТАНИЯ, УКАЗАННОМУ НА АППАРАТЕ. ВСЕГДА ПОДСОЕДИНЯЙТЕ ЗАЗЕМЛЕНИЕ.

ОПИСАНИЕ АППАРАТА

Сварочный аппарат UNO MIG 350/500 DOUBLE PULSE - это инверторный источник питания с полностью цифровым управлением, построенный на силовых IGBT модулях, предназначенный для широкого использования в автоматизации на верфях, в отраслях по производству различных металлоконструкций.

Данная установка имеет следующие виды сварочного процесса:

- Полуавтоматическая сварка (MIG/MAG)
- Полуавтоматическая сварка в импульсном режиме (PULSE)
- Полуавтоматическая сварка в режиме двойного импульса (DOUBLE PULSE)
- Ручная дуговая сварка штучным электродом с покрытием (MMA)

UNO MIG 350/500 DOUBLE PULSE позволяет сваривать изделия из углеродистой и нержавеющей стали, а также алюминия и его сплавов.

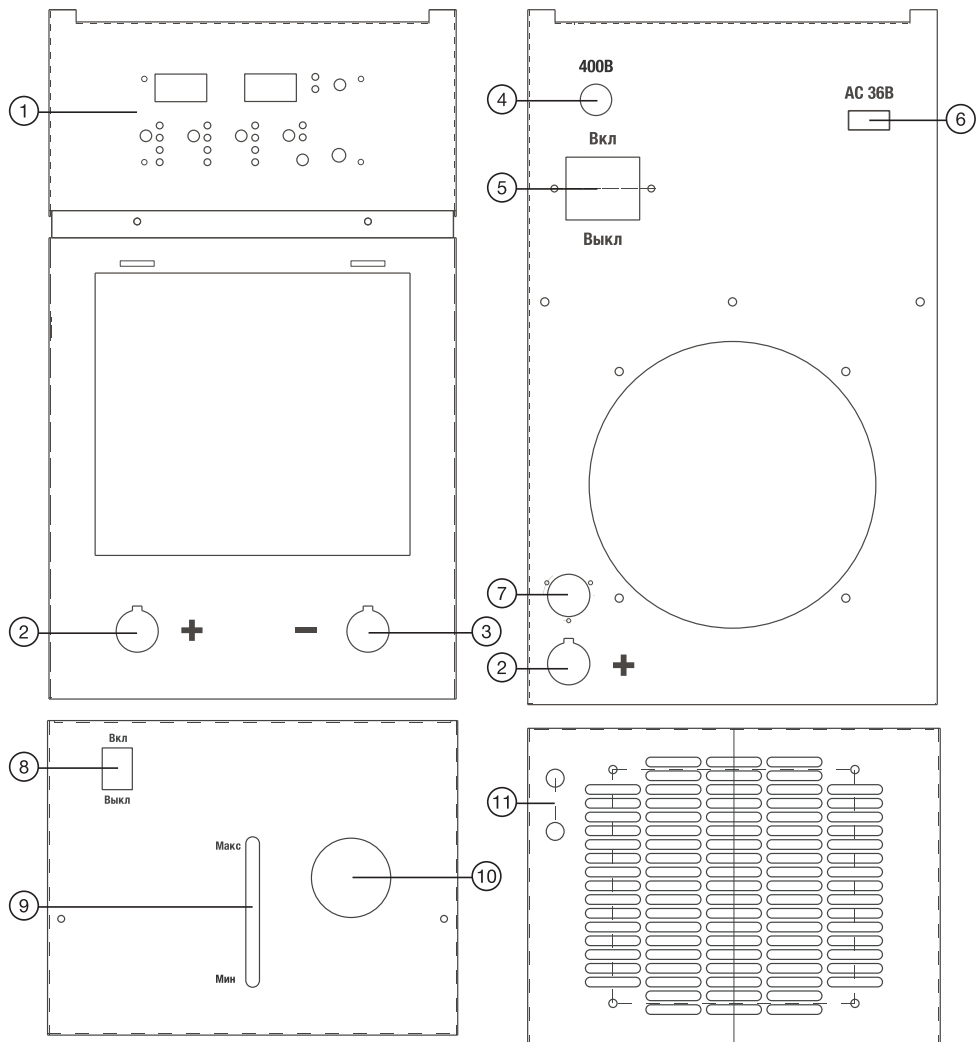
Синергетическая система управления позволяет быстро настроить аппарат под любые задачи.

Импульсный режим сварки PULSE представляет из себя управляемый перенос металла без разбрызгивания, с высокой концентрацией сварочной дуги и с высокими металлургическими свойствами получаемого соединения.

Режим DOUBLE PULSE необходим, чтобы создать достаточный провар и хороший внешний вид сварного шва.

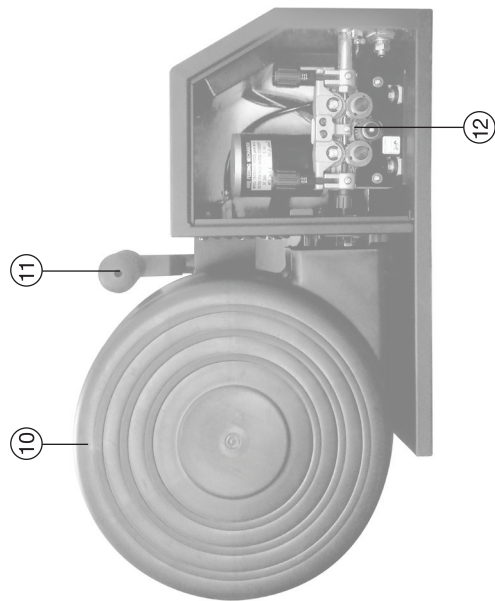
ТЕХНИЧЕСКИЕ ХАРАКТЕРИСТИКИ

Модель	UNO MIG 350 DOUBLE PULSE	UNO MIG 500 DOUBLE PULSE
Напряжение сети, В	400±15%	
Напряжение холостого хода, В	70	
Максимальный потребляемый ток, А	29	42
Диапазон сварочного тока MIG, А	30 - 350	30 - 500
Диапазон сварочного тока MMA, А	20 - 300	20 - 400
Регулировка сварочного напряжения, В	12.0 - 32.0	12.0 - 40.0
Продолжительность включения, ПВ %	60	
КПД, %	85	
Диаметр, мм/масса катушки проволоки, кг	200 – 300/5 - 15	
Диаметр сварочной проволоки, мм	0.8/1.0/1.2	0.8/1.0/1.2/1.6
Класс защиты	IP21S	
Габариты аппарата, мм	1030x680x1150	
Масса аппарата, кг	85	90
Габариты механизма подачи проволоки, мм	600x220x400	
Масса механизма подачи проволоки, кг	15	

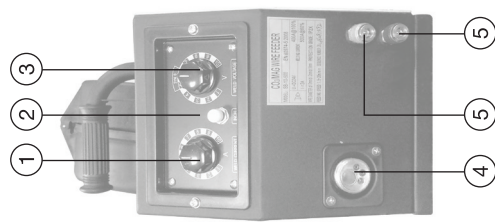


1. Панель управления аппарата.
2. Силовая клемма «+».
3. Силовая клемма «-».
4. Кабель входной питающей сети.
5. Автомат включения аппарата.
6. Розетка подключения подогревателя газа (AC / 36 В).
7. Разъем управления.
8. Кнопка включения блока охлаждения.
9. Индикатор уровня охлаждающей жидкости.
10. Заливная горловина.
11. Разъемы для подключения охлаждающей жидкости.

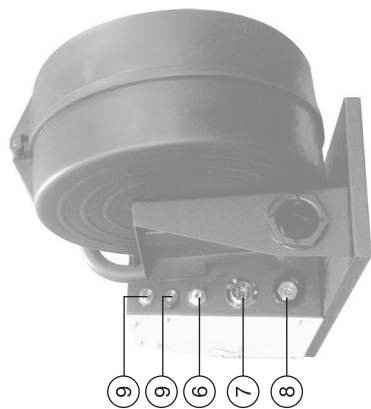
ОПИСАНИЕ МЕХАНИЗМА ПОДАЧИ ПРОВОЛОКИ



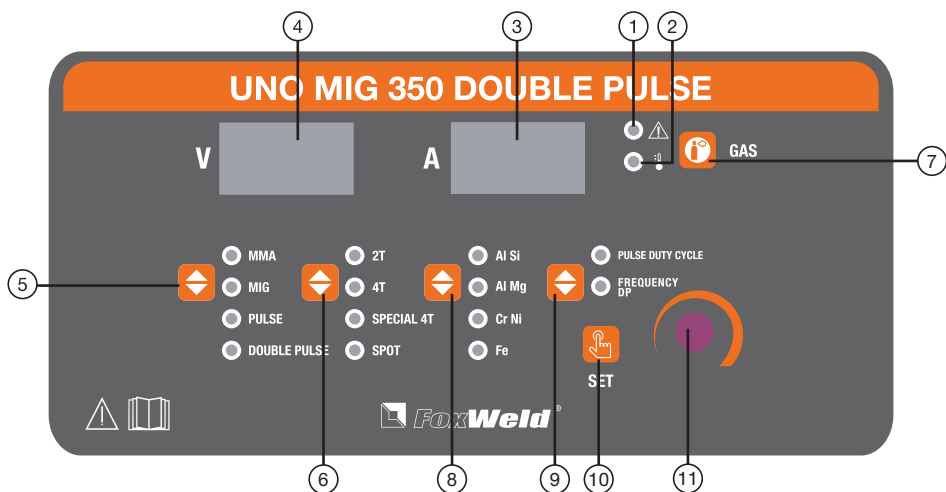
1. Регулятор сварочного тока.
2. Кнопка заправки проволоки без подачи защитного газа.
3. Регулятор сварочного напряжения.
4. Гнездо подключения сварочной горелки (ЕВРОРАЗЪЕМ).
5. Разъёмы для подключения охлаждающей жидкости сварочной горелки.
6. Подключение защитного газа.



7. Разъём управления.
8. Разъём (+): соединение кабеля источника питания с механизмом подачи проволоки.
9. Разъёмы для подключения охлаждающей жидкости кабель-пакета.
10. Кожух катушки сварочной проволоки.
11. Ручка для переноски.
12. Механизм протяжки проволоки.



Характеристики	Параметры
Модель	SB-10-500
Скорость подачи проволоки, м/мин	1,5-20
Максимальный потребляемый ток, А	3
Напряжение питания, V	DC24



1. **Индикатор сети:** показывает, что аппарат включен и готов к работе.
2. **Индикатор перегрева/неисправности:** если аппарат работает непрерывно долгое время на большом токе, температура его внутренних компонентов повышается. При достижении критической температуры срабатывает датчик, загорается светодиод на передней панели аппарата, напряжение на выходных клеммах пропадает. При включении индикатора прекратите работу, но не выключайте аппарат. Через некоторое время, он будет готов к работе. Если ситуация не изменилась и светодиод продолжает гореть, пожалуйста, обратитесь в сервисный центр.
3. **Цифровой дисплей «А»:** отображает установленные значения сварочного тока/скорости подачи и параметров сварки в режиме настройки. В процессе сварки отображает действующие значения сварочного тока.
4. **Цифровой дисплей «V»:** отображает установленные значения сварочного напряжения и параметров сварки в режиме настройки. В процессе сварки отображает действующие значения сварочного напряжения.
5. **Выбор вида сварочного процесса:**
 - Ручная дуговая сварка (MMA)
 - Полуавтоматическая сварка (MIG)
 - Полуавтоматическая сварка в импульсном режиме (PULSE)
 - Полуавтоматическая сварка в режиме двойного импульса (DOUBLE PULSE)
6. **Выбор режима управления сварочным процессом (MIG/MAG):**
 - **2T:** 2-х тактный режим («быстрый»). При нажатии кнопки горелки начинается цикл сварки, отпускаете – заканчивается.
 - **4T:** 4-х тактный режим («долгий»). Обычно используется для сварки длинных швов. При кратковременном нажатии кнопки горелки зажигается сварочная дуга. При повторном кратковременном нажатии – заканчивается. Также при использовании это-

го режима активируются дополнительные параметры (См. раздел «Режимы управления сварочным процессом»).

- **SPECIAL 4T:** Многоуровневый режим. При кратковременных нажатиях на кнопку горелки осуществляются разные режимы сварки (См. раздел «Режимы управления сварочным процессом»).
- **SPOT «точечная сварка»:** позволяет установить время горения сварочной дуги для получения точек одинакового размера (только в режиме «MIG»).

7. Настройка расхода защитного газа.

8. Выбор материала, диаметра проволоки и защитного газа:

- **AlSi** – Алюминиево-кремниевые сплавы
- **AlMg** – Алюминиево-магниевого сплавы
- **CrNi** – Нержавеющие стали
- **Fe** – Углеродистые стали

Ниже приведена таблица для подбора данных.

Материал	Защитный газ	Диаметр проволоки, мм
AlSi	<i>Ar</i> - 100% аргона	1.0/1.2 /1.6*
AlMg	<i>Ar</i> - 100% аргона	1.0/1.2 /1.6*
CrNi	<i>Ar</i> - газовая смесь 98% аргона 2% углекислого газа	0.8/1.0/1.2 /1.6*
Fe	<i>Co2</i> - 100% углекислого газа	0.8/1.0/1.2 /1.6*
	<i>Ar</i> - газовая смесь 80% аргона 20% углекислого газа	

* - Диаметр проволоки 1.6мм применяется на UNO MIG 500 DP

A. Нажатием на кнопку выбираем материал.

B. Вращением регулятора определяем защитный газ и диаметр проволоки



9. Параметры режима «DOUBLE PULSE»:
 - **PULSE DUTY CYCLE** – Длительность импульса.
 - **DP FREQUENCY** – Регулировка частоты импульса.
 - **BASE CURRENT** – Ток паузы.
10. Кнопка выбора параметра «SET».
11. Регулятор индуктивности и параметров сварки «SET».
 - В режиме MMA регулирует сварочный ток.

ПАРАМЕТРЫ СВАРКИ «SET»

Позволяет устанавливать и регулировать дополнительные параметры для обеспечения более точного контроля сварочного процесса.

Выбор параметра происходит последовательным нажатием на кнопку "SET".

Установить необходимое значение можно с помощью регулятора.



Список параметров «SET» (в режиме MIG, PULSE, DOUBLE PULSE):

rin - функция «Soft Start» предназначена для обеспечения плавного зажигания сварочной дуги. Увеличение значения данного параметра повышает скорость предварительной подачи проволоки до зажигания сварочной дуги.

bbt - функция «Burn back» служит для предотвращения приваривания проволоки в конце процесса сварки. Повышение значения параметра увеличивает время отключения сварочного напряжения в конце процесса после отпускания кнопки горелки.

PrG - позволяет настраивать время продувки защитного газа до зажигания дуги. Обеспечивает подачу газового потока в горелку и подготовку зоны сварки. Установка параметра в секундах.

PorG - позволяет настраивать время продувки защитного газа после сварки. Чтобы избежать окисления разогретой детали. Установка параметра в секундах.

Syn - включение/выключение (on/off) синергетического режима управления сварочным процессом (См раздел "Режим полуавтоматической сварки MIG/MAG").

h5 - функция «Hot Start» обеспечивает повышенную мощность сварочной дуги в начальный момент процесса, с целью обеспечения заданной глубины проплавления в начале сварного шва. Повышение значения параметра кратковременно увеличивает мощность в начале сварки.

ind - регулировка индуктивности позволяет дополнительно изменять характер горения сварочной дуги (более мягко или жестко), в зависимости от задачи. При низких значениях сварочная дуга более активна с повышенным разбрызгиванием.

-P- - режим внутренних настроек для использования техническим персоналом сервисного центра (только в режиме MIG).

11 - позволяет регулировать ток в начале процесса сварки при удерживании кнопки горелки в режиме SPECIAL 4T (См. раздел «Режимы управления сварочным процессом»). Установка параметра в амперах.

12 - позволяет регулировать ток конечного кратера в конце процесса при удерживании кнопки горелки в режиме 4T, SPECIAL 4T (См. раздел «Режимы управления сварочным процессом»). Установка параметра в амперах.

U1 - позволяет скорректировать сварочное напряжение в начале процесса при удерживании кнопки горелки в режимах: PULSE SPECIAL 4T, DOUBLE PULSE SPECIAL 4T (См. раздел «Режимы управления сварочным процессом»). А также в ручной настройке режима MIG SPECIAL 4T (Syn = off).

U2 - позволяет скорректировать сварочное напряжение в конце процесса при удерживании кнопки горелки (в режимах: PULSE 4T, PULSE SPECIAL 4T, DOUBLE PULSE 4T, DOUBLE PULSE SPECIAL 4T). А также в ручной настройке режима MIG 4T и SPECIAL 4T (Syn = off).

dP - позволяет настроить частоту импульсов в режиме DOUBLE PULSE.

dut - позволяет регулировать рабочий цикл (длительность импульсов) в режиме DOUBLE PULSE. Процентное соотношение тока импульса к току паузы (bas).

bas - позволяет устанавливать значение тока паузы в режиме DOUBLE PULSE.

Список параметров «SET» (в режиме MMA):

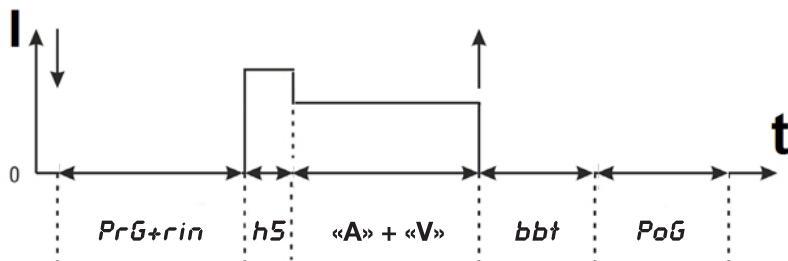
d iG - функция Arc Force предназначена для стабилизации процесса сварки. При увеличении значения данной функции, снижается вероятность приваривания сварочного электрода к металлу.

h5 - функция Hot Start позволяет облегчить процесс зажигания сварочной дуги.

Urd - данная функция позволяет снизить напряжение холостого хода (величину напряжения на выходных клеммах) до безопасного значения для человека.

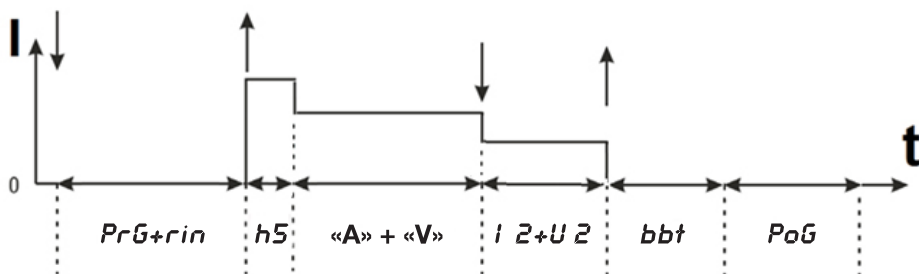
Ant- функция Antisticking служит для предотвращения приваривания электрода к металлу.

Режим 2Т: при нажатии кнопки горелки происходит продувка газа *PrG*, проволока подается с установленной начальной скоростью *rin*. Затем происходит зажигание сварочной дуги, мощность которой в начальный момент времени регулируется параметром *h5*. После этого дуга горит мощностью, установленной основными значениями сварочного тока «А» и напряжения «V». При отпускании кнопки горелки ток снижается до нуля, а напряжение подается по заданному времени *bbt* для предотвращения приваривания проволоки. Газ продолжает истекать в течении установленного времени *PoG*.

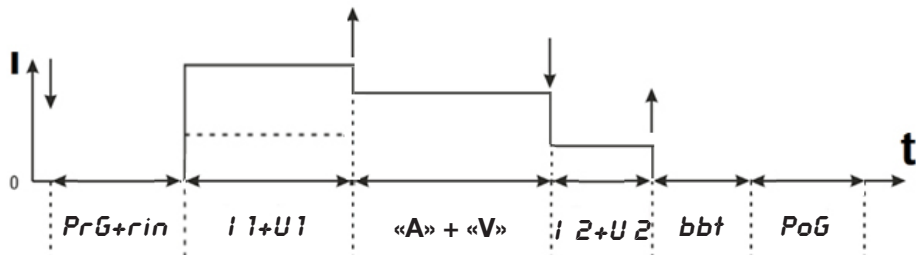


Сварочный ток	Время сварки	Нажмите кнопку горелки	Отпустите кнопку горелки
I	t	↓	↑

Режим 4Т: первое нажатие кнопки горелки осуществляет предварительную продувку газа *PrG*, проволока подается с установленной начальной скоростью *rin*. После зажигания сварочной дуги, кнопка горелки отпускается, мощность горения дуги достигает значения параметра *h5*. После этого сварочный ток «А» и напряжение «V» переходят на основные установленные значения. При последующем нажатии и удержании кнопки мощность дуги достигает установленной величины *i 2* (*U 2* в режиме PULSE, DOUBLE PULSE). При отпускании кнопки горелки ток снижается до нуля, а напряжение подается по заданному времени *bbt* для предотвращения приваривания проволоки. Газ продолжает истекать в течении установленного времени *PoG*.



Режим SPECIAL 4T: первое нажатие кнопки горелки осуществляет предварительную продувку газа *PrG*, проволока подается с установленной начальной скоростью *rin*. Далее удерживая кнопку горелки, дуга горит мощностью, установленной *i 1* (*U 1* в режиме PULSE, DOUBLE PULSE). После отпущения кнопки, ток «А» и напряжение «V» переходят на основные установленные значения. При последующем нажатии и удержании кнопки мощность дуги достигает установленной величины *i 2* (*U 2* в режиме PULSE, DOUBLE PULSE). При отпущении кнопки горелки ток снижается до нуля, а напряжение подается по заданному времени *bbt* для предотвращения приваривания проволоки. Газ продолжает истекать в течении установленного времени *PoG*.



Режим SPOT (только в режиме «MIG»)

Нажатием на кнопку выбираем режим "SPOT". На дисплее "V" появится надпись "Spt". С помощью регулятора установите необходимое значение. Установка значения происходит только при наличии надписи "Spt", как представлено на рисунке.

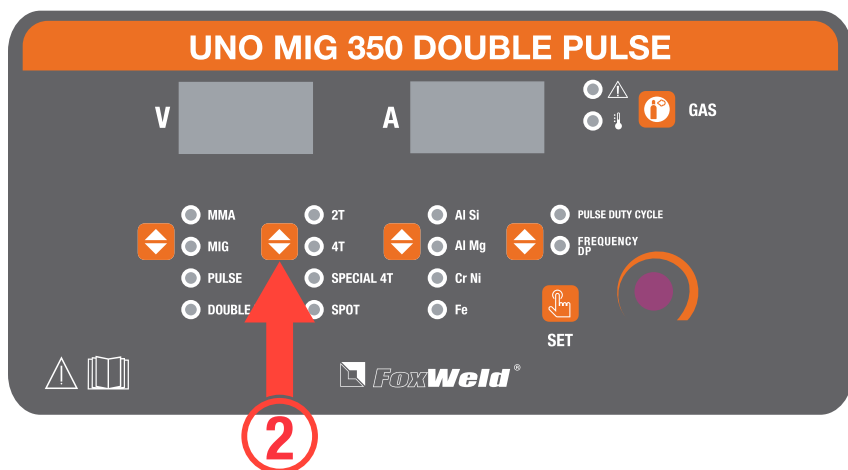


АЛГОРИТМ НАСТРОЙКИ АППАРАТА В РЕЖИМЕ DOUBLE PULSE

Выбираем режим DOUBLE PULSE.



Далее необходимо определить режим управления (См. "Режимы управления сварочным процессом").



Затем выбираем материал, защитный газ и диаметр проволоки.

A - Нажатием на кнопку выбираем свариваемый материал

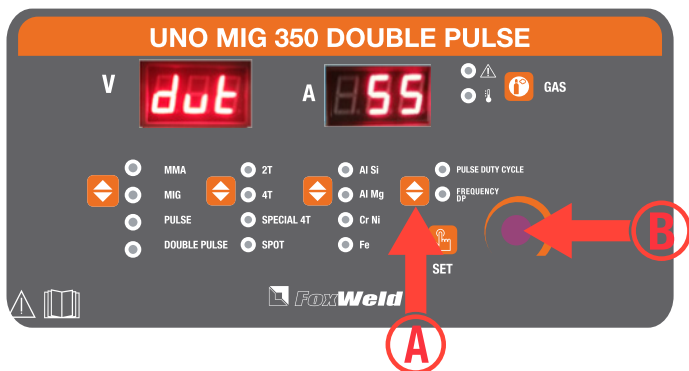
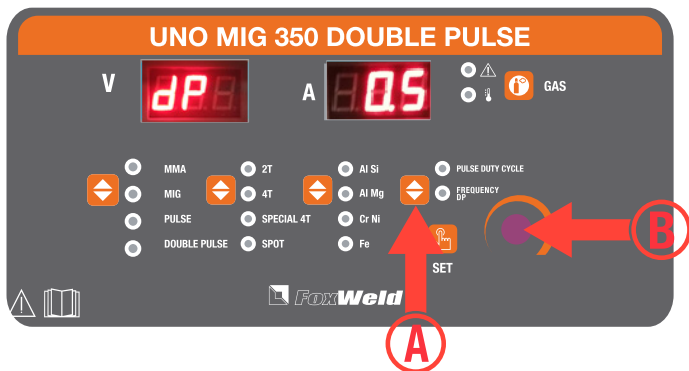
B - Вращением регулятора определяем защитный газ и диаметр проволоки.

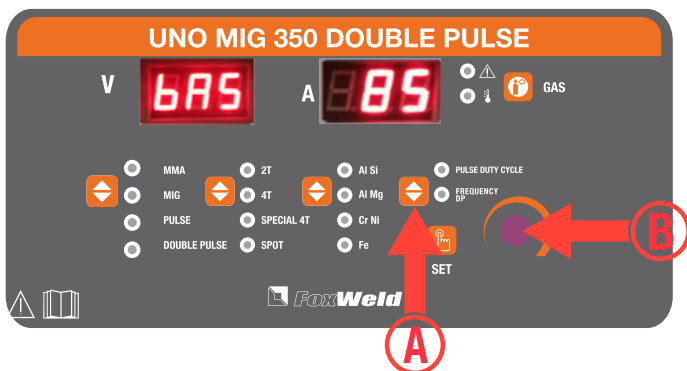


Устанавливаем значения параметров: PULSE DUTY CYCLE, DP FREQUENCY, BASE CURRENT.

A - Нажатием на кнопку выбираем параметр.

B - Вращением регулятора устанавливаем требуемое значение.

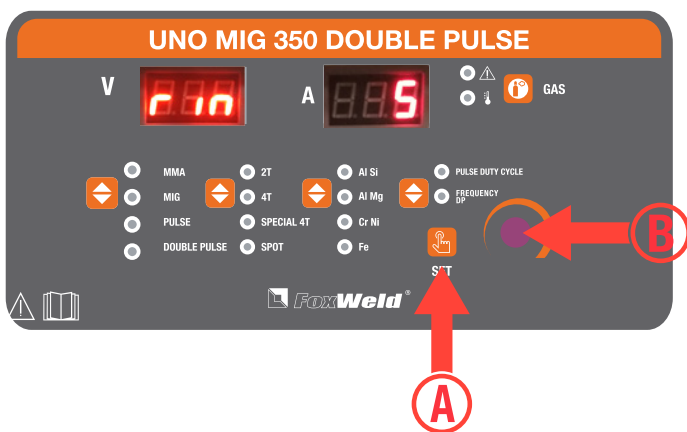




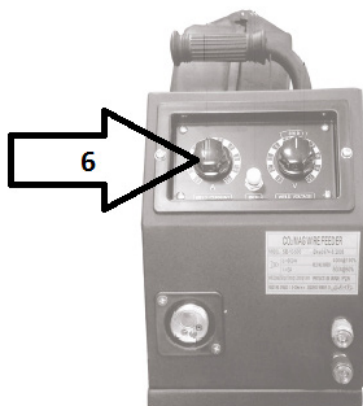
После этого настраиваем параметры сварки SET (См. раздел "параметры сварки SET").

A - Нажатием на кнопку "SET" выбираем параметр.

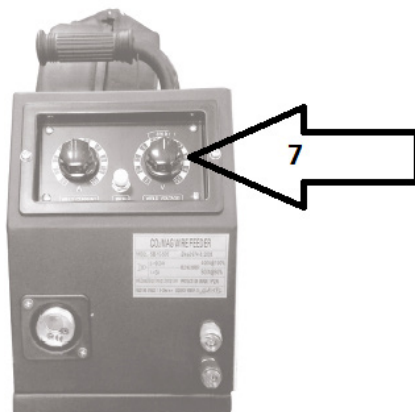
B - Вращением регулятора устанавливаем требуемое значение.



После введения всех значений мощность процесса настраивается с помощью регулятора «А», который находится на механизме подачи проволоки.



Для более тонких настроек процесс сварки можно скорректировать экспериментально, изменяя значение сварочного напряжения с помощью регулятора «V». Значения отображаются на дисплее «V». Поскольку сварочное напряжение связано напрямую с длиной дуги, во время проверки на сварке выбранного значения, необходимо выдерживать одно и то же расстояние между наконечником горелки и свариваемой поверхностью на протяжении всего процесса.



Приступайте к самому процессу сварки.

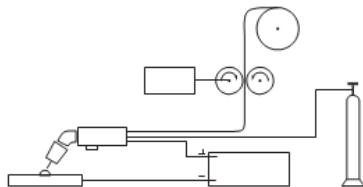
Система для полуавтоматической сварки состоит из источника постоянного тока, устройства подачи проволоки, катушки, горелки и газового баллона.

Ток подается на дугу по сварочной проволоке (проволока подключается к положительному полюсу), которая, расплавляясь, переносится на свариваемый металл. Непрерывная подача проволоки необходима, поскольку материал проволоки постоянно расходуется в процессе сварки.

СИНЕРГЕТИЧЕСКИЙ РЕЖИМ:

Регулировать процесс сварки весьма трудно, и это связано со многими различными переменными параметрами: тип материала, диаметр проволоки и скорость подачи проволоки, сварочного напряжения.

Следовательно, есть потребность в применении определенных программ, для улучшения контроля над сварочным процессом.



Синергетический режим дает возможность модифицировать все сварочные параметры, осуществляя регулирование лишь единственного параметра, позволяя управлять сварочным аппаратом всего лишь с помощью одного потенциометра.

В этом случае, имеются следующие преимущества: простота в настройке даже неквалифицированным персоналом, быстрая установка сварочных параметров, гарантированное получение качественного сварного соединения.

РЕЖИМ MIG PULSE: При сварке в импульсном режиме, регулируя ток сварки, можно получить импульсный управляемый перенос материала (без разбрызгивания и с высокой концентрацией), при среднем управляемом потреблении энергии, которое обычно ниже, чем при струйном переносе.

РЕЖИМ MIG DOUBLE PULSE: При сварке с двойными импульсами, скорость подачи проволоки меняется во время сварки в соответствии с заданными параметрами. Этот режим сварки необходим, чтобы создать достаточный провар и хороший внешний вид сварного шва. Также облегчается управление расплавленной ванной при сварке в разных пространственных положениях. Данный режим идеален для сварки нержавеющей стали и алюминия.

ВЫБОР ЗАЩИТНОГО ГАЗА:

Само название метода полуавтоматической сварки MIG / MAG указывает на использование определенного газа в сварочном процессе: инертного (Ar) для MIG-сварки (Metal Inert Gas) и активного (CO₂) для MAG-сварки (Metal Active Gas).

Углекислый газ (CO₂)

Использование CO₂ в качестве защитного газа для сварки углеродистых сталей.

Аргон

Чистый аргон используется только при сварке алюминия и его сплавов.

Смесь Аргон - CO₂

Эти смеси используются при сварке углеродистых сталей для получения более стабильного процесса и снижения разбрызгивания металла. Также эти смеси позволяют получить режим струйного переноса. Для сварки нержавеющей сталей с содержанием хрома и никеля используют только смесь с добавлением углекислого газа в количестве 2 %.

ПОДКЛЮЧЕНИЕ К ЭЛЕКТРОСЕТИ

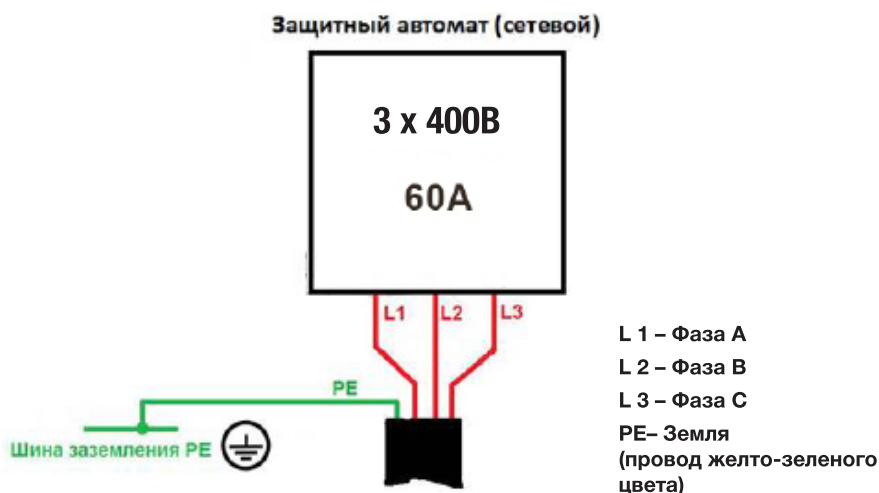
Для подключения оборудования требуется трехфазная электросеть 400В ±15%, 50/60Гц, сетевой автомат должен быть рассчитан на 60А при максимальном сварочном токе.

ВНИМАНИЕ!

Оборудование находится под напряжением! Без заземления не включать! Подключение оборудования должен проводить квалифицированный специалист.

СЕТЕВОЙ УДЛИНИТЕЛЬ.

Для нормальной эксплуатации аппарата сетевой удлинитель не нужен. Если есть необходимость в сетевом удлинителе, то нужно правильно подбирать сечение кабеля. Чем длиннее кабель, тем больше сечение.



ПОДКЛЮЧЕНИЕ МЕХАНИЗМА ПОДАЧИ ПРОВОЛОКИ К ИСТОЧНИКУ

Установите механизм подачи на источник питания.

Присоедините силовую вилку кабель-пакета к клемме <<+>> на задней панели сварочного аппарата, и зафиксируйте поворотом по часовой стрелке. Присоедините другой конец кабель-пакета к механизму подачи проволоки.

Подсоедините разъемы управления кабель-пакета к механизму подачи и источнику питания.

ПОДКЛЮЧЕНИЕ К БЛОКУ ОХЛАЖДЕНИЯ

Зафиксируйте шланги охлаждающей жидкости кабель-пакета на механизме подачи и источника питания.

УСТАНОВКА ПРОВОЛОКИ В МЕХАНИЗМ ПОДАЧИ

Перед установкой катушки проволоки убедитесь в правильности установленных подающих

роликов, соответствующих диаметру проволоки.

Откройте крышку кожуха механизма подачи и установите катушку с проволокой на ось, открутив стопорную гайку.

Зафиксировав катушку, вручную направляем проволоку в направляющие каналы механизма протяжки.

Затем зафиксируйте прижимы на роликах и отрегулируйте силу прижатия проволоки.

ПОДКЛЮЧЕНИЕ СВАРОЧНОЙ ГОРЕЛКИ

Выберите канал подачи проволоки в соответствии с материалом и диаметром проволоки.

Стальной канал-спираль для стальной, цельнометаллической или порошковой проволоки.

Тефлоновый канал для проволоки из алюминиевых сплавов.

Установите канал подачи проволоки в горелку.

Подсоедините горелку к евроразъему на механизме подачи.

Закрепите горелку с помощью резьбового фиксатора;

Подсоедините шланги охлаждающей жидкости к разъемам на механизме подачи проволоки.

ПОДКЛЮЧЕНИЕ ЗАЩИТНОГО ГАЗА

Убедитесь, что газовый регулятор плотно прикручен к баллону.

Плотно вставьте вилку подогревателя газа в розетку 36 В, расположенную на задней панели аппарата.

Соедините и плотно зафиксируйте шланг на штуцерах механизма подачи и регулятора.

Откройте вентиль на баллоне.

ПОДСОЕДИНЕНИЕ К СВАРИВАЕМОЙ ДЕТАЛИ

Присоедините вилку обратного кабеля зажима на массу к разъему <<->> на передней панели аппарата, зафиксировав вращением по часовой стрелке. Зажим на массу зафиксируйте на детали.

ЗАПУСК УСТАНОВКИ

Проверьте все соединения и удостоверьтесь, что все соединения и заземление правильно подсоединены.

Включите аппарат.

Нажатием на кнопку заправки проволоки, прогоните проволоку в горелку.

Нажмите кнопку "настройка расхода газа" на передней панели источника питания и установите требуемый расход на газовом регуляторе.

Аппарат готов к работе.

РЕЖИМ РУЧНОЙ ДУГОВОЙ СВАРКИ ШТУЧНЫМ ЭЛЕКТРОДОМ С ПОКРЫТИЕМ (ММА)

Данное устройство позволяет проводить сварку электродами как для постоянного, так и переменного тока, с любыми видами покрытий, включая целлюлозные и электроды по алюминию.

Подсоедините соединители кабелей электрододержателя и зажима заземления к аппарату, соблюдая полярность, рекомендованную производителем электродов (обычно электрододержатель к «+», зажим заземления к «-»). Избегайте прямого электрического контакта электрододержателя и зажима заземления.

Закрепите зажим заземления на свариваемом изделии, стараясь обеспечить хороший электрический контакт и минимальное удаление от места сварки.

Убедитесь, что напряжение в сети соответствует паспортному напряжению питания у аппарата и что сетевой автомат рассчитан на ток потребления аппарата. Подключите аппарат к сети и включите аппарат, убедитесь в готовности аппарата к работе по индикатору сети.

Установите сварочный ток согласно диаметру электрода, положению сварки и типу соединения.

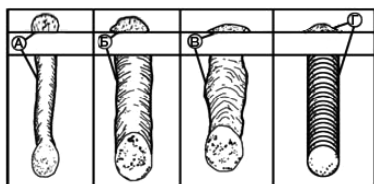
ТИП ЭЛЕКТРОДА	СВОЙСТВА	ТИПИЧНЫЕ МАРКИ
С рутиловым покрытием	Прост в использовании (Легкий поджиг, устойчивое горение)	MP-3C, O3C-12 LEOmnia46A SR-143
С основным покрытием	Хорошие механические свойства (Сварка ответственных конструкций)	УОНИ13/55 LEBasicOne ASB-248

* Более точные значения параметров смотрите в инструкции от производителя электродов (обычно таблица расположена на упаковке электродов).

После окончания сварки выключите аппарат и удалите электрод из электрододержателя.

ВНИМАНИЕ!

При обработке металла инструментом (УШМ, дрель и т.д.) рядом с аппаратом убедитесь, что он защищен от попадания внутрь металлической пыли/стружки.



- А. Скорость сварки слишком быстрая.
- Б. Скорость сварки слишком медленная.
- В. Дуга слишком длинная.
- Г. Идеальная скорость и длина дуги.

ВОЗМОЖНЫЕ НЕИСПРАВНОСТИ

№	ПРОБЛЕМА	ВОЗМОЖНАЯ ПРИЧИНА	РЕШЕНИЕ
F1	Горит индикатор перегрева	Плохой приток воздуха	Улучшите приток воздуха
		Сработала термозащита аппарата (продолжительность включения)	Дайте аппарату остыть
		Напряжение слишком высокое	Выключите источник питания; Проверьте питание от сети; Повторно включите аппарат. Если ситуация не изменилась, пожалуйста, обратитесь в сервисный центр.
		Напряжение слишком низкое	
F3	Нет подачи проволоки	Регулятор скорости подачи проволоки на минимуме	Отрегулируйте
		Залип токовый наконечник	Замените наконечник
		Ролики подачи не соответствуют диаметру проволоки	Поставьте правильный ролик
F4	Вентилятор не работает или вращается медленно	Сетевой выключатель не работает	Пожалуйста, обратитесь в сервисный центр
		Вентилятор сломан	Пожалуйста, обратитесь в сервисный центр
		Плохой контакт соединения с вентилятором	Пожалуйста, обратитесь в сервисный центр
		Механизм подачи не подключен к источнику питания	Проверьте данное соединение
F5	Слишком большое разбрызгивание	Неподходящая длина дуги	Уменьшите расстояние между наконечником и деталью
		Неверно выбран угол наклона горелки	Измените угол наклона горелки
		Слишком высокое сварочное напряжение	Уменьшите значение сварочного напряжения
		Некорректная динамика сварочного процесса	Отрегулируйте параметры сварки

F6	Дуга не загорается	Обрыв кабеля зажима на массу	Проверьте кабель
		Деталь загрязнена, в краске, в ржавчине	Проведите очистку детали
F7	Образование пор и раковин после сварки	Нет доступа защитного газа в зону сварки	Проверьте исправность редуктора подсоединенного к газовому баллону
		Газовый шланг пережаты повреждён	Проверьте газовый шланг
F8	Другие		Пожалуйста, обратитесь в сервисный центр

ВНИМАНИЕ!

При более серьёзной неисправности, отключите оборудование и обратитесь в авторизованный сервисный центр.

СРОК СЛУЖБЫ ОБОРУДОВАНИЯ

Срок службы оборудования - 10 лет

СВЕДЕНИЯ ОБ ОГРАНИЧЕНИЯХ В ИСПОЛЬЗОВАНИИ СВАРОЧНОГО ОБОРУДОВАНИЯ С УЧЕТОМ ЕГО ПРЕДНАЗНАЧЕНИЯ ДЛЯ РАБОТЫ В ЖИЛЫХ, КОММЕРЧЕСКИХ ИЛИ ПРОИЗВОДСТВЕННЫХ ЗОНАХ

Оборудование предназначено для работы в коммерческих зонах, общественных местах, производственных зонах с высоким электропотреблением, без воздействия вредных и опасных производственных факторов. Техническое средство не бытового назначения. Изготовитель не рекомендует использование данного оборудования в быту. Оборудование предназначено для эксплуатации под управлением квалифицированного персонала.

ТРАНСПОРТИРОВКА, ХРАНЕНИЕ И РЕАЛИЗАЦИЯ ОБОРУДОВАНИЯ

При транспортировке и хранении оборудования необходимо исключить возможность непосредственного воздействия атмосферных осадков, агрессивных сред, ударов и сильной тряски.

Транспортировка оборудования должна производиться только в вертикальном положении.

Аппарат следует беречь от попадания воды и снега.

Обратите внимание на обозначения на упаковке.

Тара для хранения и транспортировки должна быть сухой, со свободной циркуляцией воздуха. В месте хранения не допускается присутствие коррозионного газа или пыли. Диапазон допустимых температур от -25°C до +55°C, при относительной влажности не более 85%. После того, как упаковка была открыта, рекомендуется для дальнейшего хранения и транспортировки переупаковать оборудование. (Перед хранением рекомендуется провести очистку и запечатать оборудование в штатную упаковку).

Аппарат должен храниться в сухом помещении, при температуре от -15 до +50% и относительной влажности воздуха до 80%.

При хранении оборудования должно быть отключено от электрической сети.

Торговое помещение, в котором производится реализация сварочного аппарата, должно отвечать выше перечисленным условиям хранения.

УТИЛИЗАЦИЯ

Утилизация оборудования должна проводиться согласно нормам в области защиты окружающей среды действующим в Вашем регионе.

КОМПЛЕКТАЦИЯ

Сварочный источник — 1 шт.
Горелка MIG-500 с евро-разъёмом — 1 шт.
Тефлоновый канал с медным переходником.
Зажим на массу 500А с кабелем — 1 компл.
Электрододержатель 500А с кабелем — 1 компл.
Сварочная тележка.
Блок водяного охлаждения.
Кабель управления 5м.
Комплект ЗИП.
Инструкция — 1 шт.
Гарантийный талон — 1 шт.

ГАРАНТИЙНЫЕ ОБЯЗАТЕЛЬСТВА

ГАРАНТИЙНЫЙ РЕМОНТ ОСУЩЕСТВЛЯЕТСЯ ПРИ СОБЛЮДЕНИИ СЛЕДУЮЩИХ УСЛОВИЙ:

1. Имеется в наличии документ, подтверждающий приобретение оборудования и правильно заполненный гарантийный талон. Талон дает пользователю оборудования право на бесплатное устранение недостатков, возникших по вине производителя, в течении срока, указанного в гарантийном талоне. Для гарантийного ремонта необходимо предъявить оборудование и полностью заполненный гарантийный талон, с названием оборудования, серийным номером, с печатью торгового предприятия, датой продажи и подписью покупателя. Если в гарантийном талоне не заполнена дата продажи, то гарантийный срок исчисляется с даты производства оборудования. Если изделие, предназначенное для бытовых (непрофессиональных) нужд, эксплуатировалось в коммерческих целях (профессионально), срок гарантии составляет (один) месяц с даты продажи. Дефекты сборки инструмента, допущенные по вине изготовителя, устраняются бесплатно, после проведения диагностики оборудования авторизированным сервисным центром.
2. Неисправное оборудование должно передаваться в сервис без загрязнений на корпусе, затрудняющих диагностику и оценку состояния оборудования. В случае применения оборудования в комплекте с аксессуарами, требуется предоставить эти аксессуары вместе с оборудованием.

ГАРАНТИЯ НЕ РАСПРОСТРАНЯЕТСЯ:

1. На оборудование с отсутствующей или нечитаемой маркировкой (информационной табличкой (шильдиком) и заводским номером, либо с признаками их изменения, а также в случае если данные на оборудовании не соответствуют данным в гарантийном талоне;
2. На неполную комплектацию оборудования, которая могла быть обнаружена при продаже изделия.
3. На неисправности, вызванные самостоятельным внесением изменений в конструкцию оборудования, ремонта, разборки, о чем могут свидетельствовать, например, заломы на шлицевых частях крепежа корпусных деталей, чистки и смазки оборудования в гарантийный период (не требуемые руководством по эксплуатации), а также на неисправности, возникшие вследствие использования несоответствующих материалов в ходе проведения регламентных профилактических работ;

4. На детали, предназначенные для защиты от перегрузок основных узлов и деталей оборудования (предохранители, варисторы, срывные болты и пр.);
5. На неисправности и недостатки, возникшие в результате эксплуатации оборудования с первоначальной неисправностью и повлекшее за собой выход из строя других узлов и деталей;
6. На неисправности, которые стали следствием нарушения требований руководства по эксплуатации или использования оборудования не по назначению;
7. На повреждения, дефекты, вызванные внешними механическими воздействиями, воздействием агрессивных сред и высоких температур или иных внешних факторов, таких как дождь, снег, повышенная влажность и др., если их воздействие не предусмотрено конструкцией оборудования;
8. На выход из строя вследствие несоответствия параметрам питающей электросети, указанным на изделии и в руководстве по эксплуатации (выход из строя силовой части оборудования, защитных устройств и др.), в том числе неправильного подключения защитного заземления;
9. На неисправности, вызванные использованием некачественного топлива и/или топливной смеси;
10. На использование принадлежностей, расходных материалов (в т.ч. топлива и топливных смесей) и запчастей, не рекомендованных или не одобренных производителем;
11. На неисправности, которые стали следствием попадания внутрь оборудования посторонних предметов, насекомых, пыли, материалов, отходов производства и т.д.;
12. На недостатки изделий, возникшие вследствие проведения технического обслуживания и ремонта, лицами, организациями, не являющимися авторизованными сервисными центрами, а также несвоевременного технического обслуживания и внесения конструктивных изменений в оборудование;
13. На неисправности, вызванные использованием неоригинальных запасных частей, расходных материалов, аксессуаров и принадлежностей;
14. На неисправности, возникшие вследствие использования смазочных материалов, не соответствующих спецификации указанных в руководстве по эксплуатации, которые могут вызывать повреждение двигателя, уплотнительных колец, топливопроводов, топливного бака или иных деталей, частей и механизмов;
15. На неисправности, вызванные воздействием высокой температуры в следствии перегрузки оборудования такие как: залегание поршневых колец, задиры, потертости царапины на рабочей поверхности цилиндра и поверхности поршня, разрушение, оплавление опорных подшипников и вкладышей цилиндропоршневой группы и электродвигателей, одновременное перегорание ротора и статора, обеих обмоток статора и т.д.;
16. На неисправности, вызванные эксплуатацией в неблагоприятных условиях (механические примеси в воде, повышенная запыленность воздуха и т.п.);
17. На части, узлы и детали оборудования подверженные естественному износу в следствии интенсивного использования;
18. На такие виды работ: как регулировка, чистка, смазка, замена расходных материалов, а также периодическое обслуживание и прочий уход за оборудованием, оговоренные в руководстве по эксплуатации;
19. Неисправности, вызванные несвоевременным проведением обслуживания оборудования и/или профилактических работ, в сроки, указанные в руководстве по эксплуатации, в том числе регулярных работ, указанных по руководству в процессе хранения;
20. На неисправности, вызванные перегрузкой оборудования, повлекшую выход из строя силовой части сварочного аппарата, электродвигателя, генератора или других узлов

и деталей. К безусловным признакам перегрузки изделия относятся, помимо прочих: появление цветов побежалости, деформация или оплавление деталей и узлов изделия, потемнение или обугливание изоляции проводов электродвигателя под воздействием высокой температуры, залегание поршневых колец, задиры, потертости царапины на рабочей поверхности цилиндра и поверхности поршня, разрушение или оплавление опорных подшипников и цилиндро-поршневой группы, одновременное перегорание ротора и статора, обеих обмоток статора;

21. На оборудование, предъявленное в сервисный центр в частично или полностью разобранном виде;
22. На узлы и детали, являющиеся расходными, быстроизнашивающимися материалами, к которым относятся: электрододержатели, кабели, зажимы для подключения заземления, соединители кабельные, сварочные горелки и их быстроизнашивающиеся детали, газовые сопла, сопла тока, изоляционные кольца, подающие ролики проволокподающих устройств, направляющие каналы, сальники, манжеты, уплотнения, поршневые кольца, цилиндры, клапаны, графитовые щетки, подшипниковые опоры, пыльная цепь и лента, пыльная шина, соединительные муфты, ведущие и ведомые звездочки, болты, гайки, курки, триммерные головки, направляющие ролики, защитные кожухи, приводные ремни и шкивы, гибкие валы, крыльчатки, фланцы крепления, ножи, элементы натяжения и крепления режущих органов, резиновые амортизаторы, резиновые уплотнители, детали механизма стартера, свечи зажигания, лента тормоза цепи, воздушный и топливный фильтры, крышка бачков, включатель зажигания, рычаг воздушной заслонки, пружина сцепления, угольные щетки, червячные колеса, тросы, провод питания, кнопка включения, лампочки, аккумуляторы, виброрвалы, вибронаконечники, шланги, пистолеты, форсунки, копья, насадки, пенокомплекты, аккумуляторы, шупы мультиметров, упаковочные кейсы, бойки к пневмостеплерам и нелерам и т.д.;
23. На оборудование с признаками хранения с нарушением установленных производителем регламентов консервации (расконсервации).

Гарантия не предусматривает компенсацию прямых или косвенных расходов, связанных с гарантийным ремонтом (перевозки, суточные, проживание, доставку неисправной продукции от покупателя в сервисный центр, упущенную выгоду и т.д.), а также диагностику исправной продукции. Все расходы и риски по демонтажу, монтажу, погрузке и разгрузке, перевозке продукции в сервисный центр несет владелец продукции.

Устранение неисправностей, признанных как гарантийный случай, осуществляется авторизованным сервисным центром. Неисправное оборудование (при обмене) и/или заменённые детали не подлежат возврату покупателю.

Настоящие гарантийные обязательства не затрагивают установленные действующим законодательством прав владельца в отношении дефектного оборудования.

Адреса авторизованных сервисных центров можете посмотреть на сайте: foxweld.ru/service/
E-mail сервисной поддержки: help@foxweld.ru.

Изготовлено по заказу FoxWeld в КНР

Дата изготовления - см. на аппарате 0000000_г_мм_00000.

